



vkj. Wifi
Pametni nadzor

Za vsakih 88
višina niše!

Produktdaten

Umetnost. št.	7714
EAN	4038437077148
Meritve (SxVxT) (SxVxT)	595 x 891,5 x 575 mm
LPoWmiljenje	120 vatov
Spajunž	220~240V/ 50~60Hz
Purtzificaciteonn	CE, GS
WpCkaging enota	1

VGRADNI DIZAJNERSKI HLADILNIK ZA VINO S KOMPRESORSKO TEHNOLOGIJO

WineDeluxe WD 41

- + Vgrajen dizajnerski hladilnik za vino za shranjevanje do 41 steklenic (maks. 310 mm višine)
- + Prek vgrajenega modula Wi-Fi z aplikacijo CASO Upravljanje od koder koli
- + Za vsakih 88 višin niše
- + Vrata brez ročaja s pritiskom in odpiranjem
- + Tečaji Hettich z mehkim zapiranjem za tiho in gladko zapiranje
- + Kompressor z gladkim delovanjem zagotavlja nežno shranjevanje vina brez tresljajev
- + Dve temperaturni coni* je mogoče nastaviti na 5 - 20 °C (41 - 68 °F)** + z uporabo elektronskih krmilnikov
- + Aktivno prezračevanje za enakomerno porazdelitev temperature
- + 3-slojno izolirano steklo z UV filtrom za optimalno zaščito arome
- + Alarm za vrata opozarja na izgubo temperature zaradi odprtih vrat
- + Senzorski zaslon na dotik za obe področji
- + LED prikaz temperature vsakega hladilnega območja
- + Preklopne bele ambientalne LED-trakove ob straneh je mogoče nastaviti na 4 stopnje intenzivnosti svetlobe
 - 1. stopnja (25 %), 2. stopnja (50 %), 3. stopnja (75 %) in 4. stopnja (100 %)
- + Enostavno odstranjevanje vinskih steklenic zahvaljujoč lesenim policam za shranjevanje z integriranimi teleskopskimi vodili
- + Vklj. kovinsko stojalo za predstavitev steklenic Filter z aktivnim ogljem za najboljšo kakovost zraka
- + Vrata se lahko namestijo tako, da se odpirajo levo ali desno

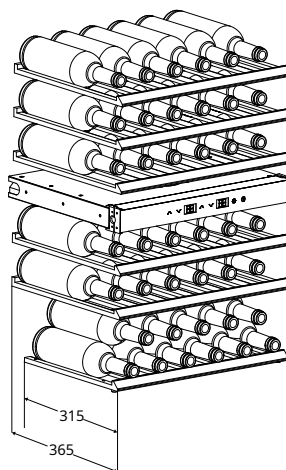
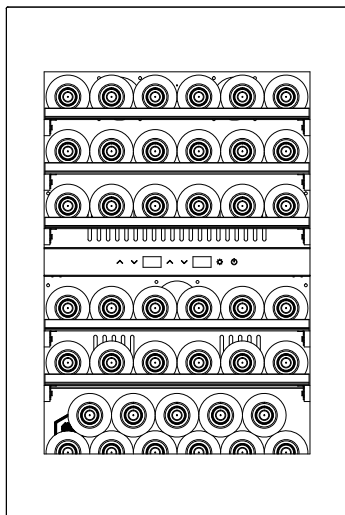
* Kaskadno krmiljenje (zgornje območje mora biti hladnejše od spodnjega območja ali enako)

** Temperatura, ki jo je mogoče doseči v hladilniku, ne bo preseгла temperature okolja v prostoru, v katerem je nameščen

TEHNIČNE RISBE WD 41

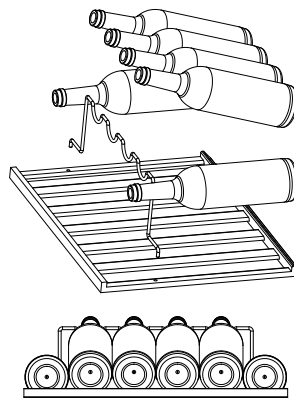
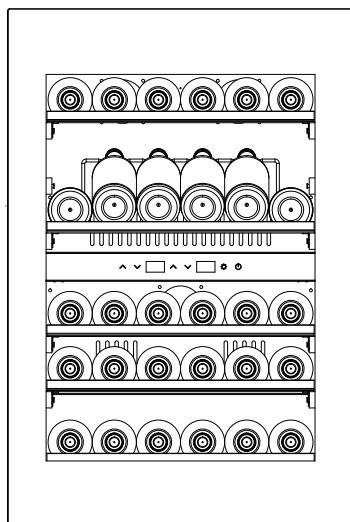
Možnost 1:

Standardno
(do 41 steklenic)

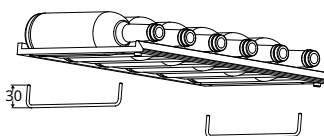


Možnost 2:

S predstavitvenim stojalom
in nastavite napravo
(do 36 steklenic)

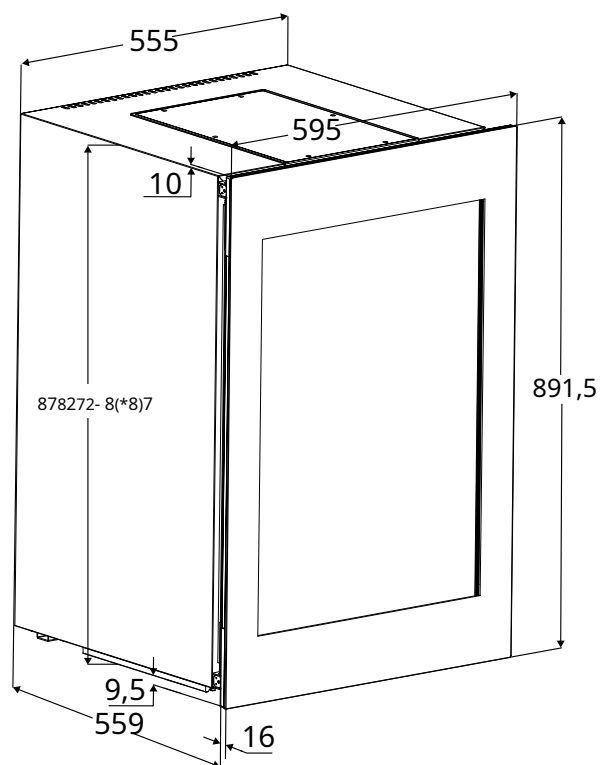
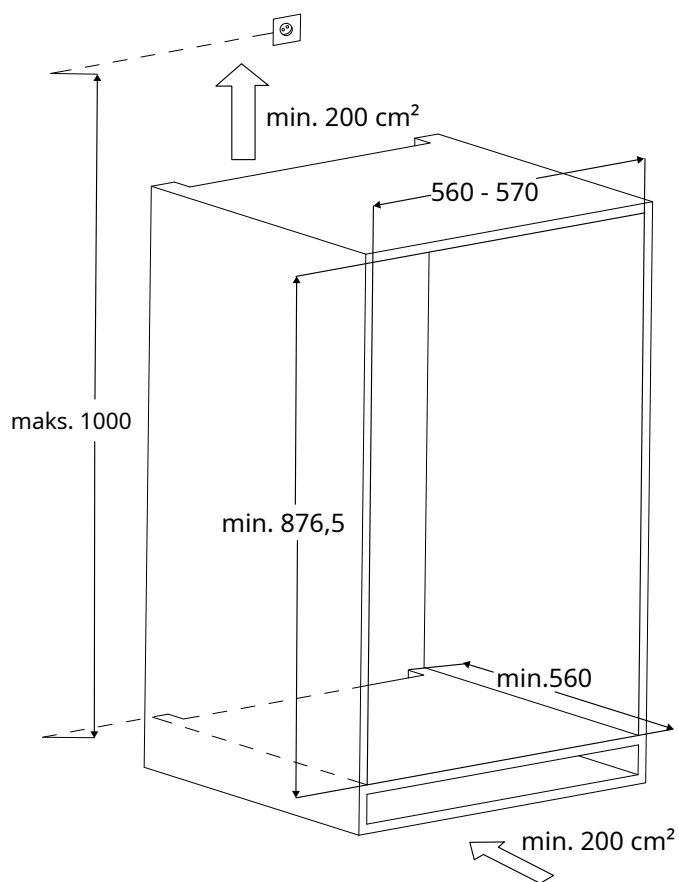


Ko je čas za razstavljanje steklenice, morate najprej vzeti zgornjo polico, vstaviti kovinski nosilec v pritrdilno luknjo police in nato steklenico nasloniti na nosilec. Ker se bosta obe strani plastenke dotikali zgornjega vodila, je vse mogoče postaviti le ravno. Predstavitveni regal je vključen v obseg dobave.



Če želite povečati višino odlagalne police, lahko na dno police pritrдите pripravo za nastavitvev. Polica je naknadno vidna, ko so vrata zaprta. Naprava za nastavitvev je vključena v obseg dobave.

TEHNIČNE RISBE WD 41



* Višino namestitve lahko povečate do 887 mm z nastavljivimi nogami.