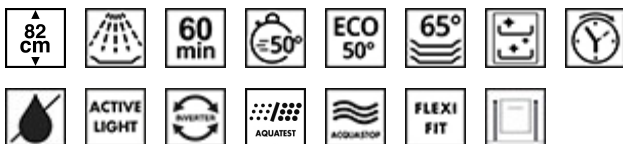


ST4533IN

Pomivalni stroj, Univerzalni, popolnoma integriran, 45 cm, črn



NO IMAGES AVAILABLE



TIP

Družina: Pomivalni stroj • Komercialna višina: 82 cm • Vrsta namestitve: Popolnoma integrirana • Komercialna širina: 45 cm • Kuhinjska plošča: ni priložena • Koda EAN: 8017709302924

ESTETSKI

Barva: črna • zaključek: sijajno črna • estetika: univerzalna • barva traku: črna • vrsta vrat: pocinkana • barva LED / zaslona: bela • barva gumbov: črna

PROGRAMI / FUNKCIJE

Število programov: 8 • Namakanje: Da • 1-urni program: Da • Express 50 °: Da • ECO: Da • Mešano: Da • Samočiščenje: Da • Intenzivno 60 °: Da • Temperature pranja: 50, 60 ° C • Samodejno 50 ° - 60 °: Da

OPCIJE

Možnost zapoznelega zagona: do 24 ur, s samodejnim namakanjem • Ekstremna možnost: Da • Možnost leč: Da • Možnost sterilizacije: Da

KOŠARE

Število košar: 3 • Barva košar: siva • Barva nosilcev košare: siva • Ročaj: zgornja in spodnja košara

• Zgornja košara: s fiksnimi sredinskimi vložki • Podpora za zagozdena očala: Da • Zgornja košara nastavljiva po višini: na 2 nivojih (4 cm) • Največje mere posode, ki jo je treba naložiti na zgornjo košaro: 14,0 cm • Spodnja košara: z dvojno zložljivi vložki • Vložek za odstranjevanje kapljic v spodnji košari: Da • Največje mere posode, ki jo je treba naložiti na spodnjo košaro: 31,5 cm • Barva notranjih nosilcev: siva

TECH

Upravljalni elementi: Elektronsko • Zaslona: Zakasnitev programiranja, prikaz trajanja programa, prikaz preostalega časa

• Sistem odpiranja vrat: Da • Tip zaslona: 3 številke • Indikator vklopa / izklopa: Da • Indikator soli: lučka lučke • Indikator tekočine za lesk: lučka lučke • Indikator konca cikla: luč na tleh, aktivna luč • pralni sistem: standardni • Sušilni sistem: naravno kondenzacijsko sušenje, s samodejnim sistemom za odpiranje vrat Dry Assist na koncu cikla • Motor: Pretvornik • Mehčalec vode: z elektronsko nastavitvijo • Optični senzor Aquatest: Da • Varnostni sistem pred poškodbami vode: Total Stop-Aqua • Voda dobava: preprosta; hladna / topla voda Max 60 ° C - prihranek energije s toplo vodo do 35% • Največja trdota vode: 90 ° fH; 50 ° dH • Zaščita pred paro: Umetna masa • Material rezervoarja: Nerjaveče jeklo • Filter: Nerjaveče jeklo • Grelni element zunaj posode: Da • Višina cokla min.

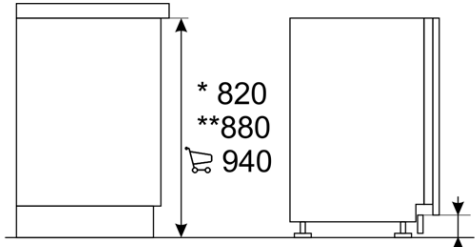
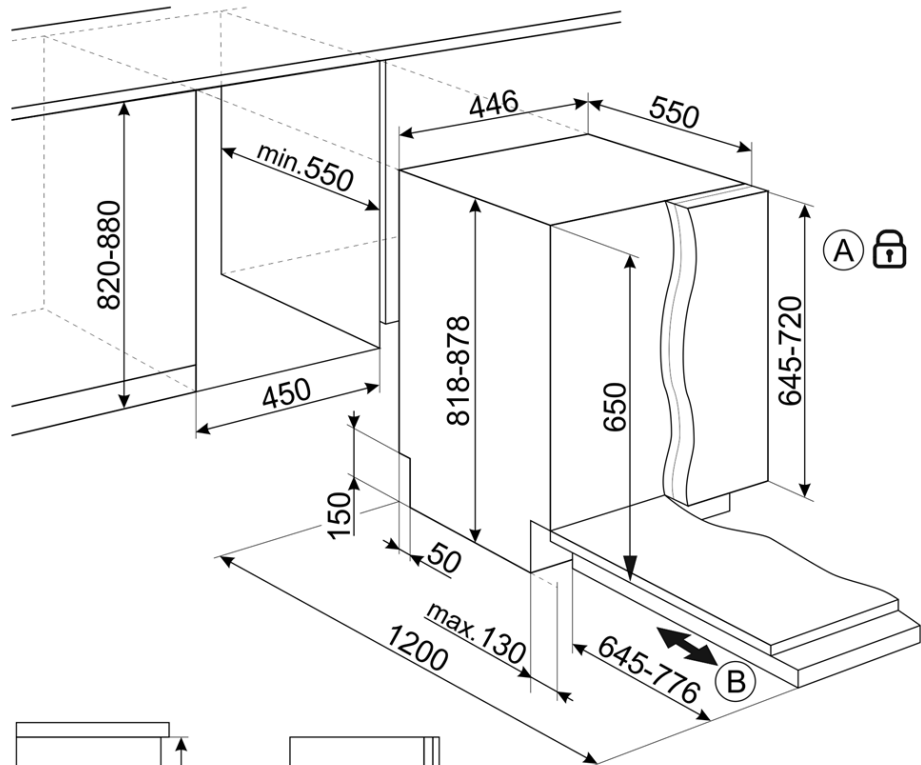
OZNAKA ZMOGLJIVOSTI / ENERGIJE - REG. 2019



ELEKTRIČNA POVEZAVA

Nazivna moč (W): 1300 W • Napetost (V): 220-240 V • Vrsta povezave: enofazna • Frekvenca (Hz): 50 Hz • Dolžina napajalnega kabla (cm): 150 cm

LOGISTIČNE INFORMACIJE

Dimenzije izdelka (mm): 818x446x550



- | | | | |
|---|-----------|---|-----------|
| Ⓐ | * 90-175 | Ⓑ | * 40-175 |
| | **150-235 | | **100-235 |
|  | 210-295 |  | 160-295 |