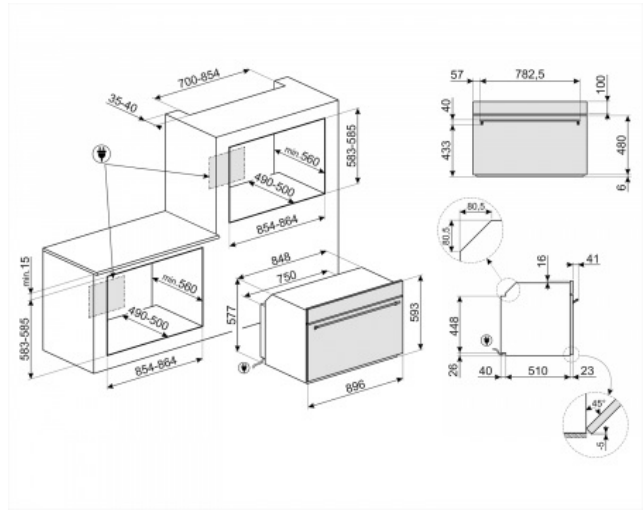


Classica

EAN13: 8017709239381

Pečica, Classica, Električna, 90cm, Thermo-ventilacijska, iz nerjavečega jekla-odporna na prstne odtise, piroliza, A +



TIP



• Družina izdelkov: Pečica • Kategorija: 90cm • Kuhanje Metoda: Thermo-ventilacija • Napajanje: Električno

ESTETIKA



• Estetska: Classica • Barva: Fingerproof iz nerjavečega jekla • Material: Nerjaveče jeklo • Vrsta jekla: Brušen • Steklo Tip: Eclipse • Ročaj: Classic • Ročaj Barva: nerjavno jeklo

NADZOR



• Zaslona: Da • Vrsta zaslona: Da • Število gumbov: 2 •

PROGRAMI / FUNKCIJE

Tradicionalne funkcije kuhanje



druge funkcije



funkcije za čiščenje



• Število kuhalnih funkcij: 10 • Samodejni programi: 50 • Prilagodljivi recepti: 10

OPCIJE



• Timer: Elektronski • Časovne opcije: zamik vklopa in avtomatski konec kuhanja • Minutni opomnik: Da • Konec kuhanje zvočnim alarmom: Da • Omejevalnik moči: Da • Hitro predgrevanje: Da • Demo možnost: Da • Nadzor Zaklepanje / varovalo za otroke: Da • Smart kuhanje: Da • Druge možnosti: SmartCook sistem

TEHNIČNE LASTNOSTI



• Pečica nadzor: Elektronska • Regulacija temperature: elektronska • Minimalna Temperatura: 30 ° C • Maksimalna temperatura: 280 ° C • Notranjost: Ever Clean Emajl • Število polic: 5 • tip Police: Kovinska stojala • Zaslon / Ura: TFT grafični • tehnologija zaslona: TFT • Število ventilatorjev: 3 • Število luči: 2 • Vrsta svetlobe: Halogen • Čiščenje sistem: piroliza • svetlobe Moč: 40 W • svetloba, ko se odprejo vrata: Da

• Tip odpiranje vrat: Standardno odpiranje • Vrata: Cool-hladna • Snemljiva vrata: Da • Polno steklena notranja vrata: Da • Snemljiva notranja vrata: Da • Skupno št. stekel na vratih: 4 • Soft Close tečajji: Da • Varnostni termostat: Da • Hladilni sistem: tangencialni • zaklepanje vrat med pirolizo: Da • Ogrevanje prekine, ko se odprejo vrata: Da

• Spodnji grelni element moč: 1700 W • Zgornji grelni element - Moč: 1200 W • Grill element - moč: 1700 W • Veliki žar - Moč: 2900 W • Krožni grelni element -Moč: 1850 W • Krožni grelni element 2 - Moč: 1850 W • Uporabni mere votlina prostorske (VxŠxD): 371x724x418 mm

## ZMOGLJIVOSTI / energijski nalepki

---



• Razred energetske učinkovitosti: A + • Neto prostornina votline: 115 l • Poraba energije na običajen način: poraba 3,02 MJ • energije na cikel na običajen način: 0,84 kWh • Poraba energije v konvekcija zraka: 5,22 Poraba MJ • energije na cikel pri -ventilator prisilno konvekcijo: 1,45 kWh

## ELEKTRIČNI PRIKLJUČEK

---

• Napetost: 220-240 V • nazivna moč: 4000 W • Tok: 18 amperov • Frekvenca (Hz): 50/60 Hz

## OPREMA

---

### dodatki Vključeno

• 2x • emajliran globok pladenj (40mm): • Teleskopska vodila, popoln izvlek: 1

## NEOBVEZNO

---

• Delno se ekstrahirajo teleskopska vodila (1 stopnja) za pečice s kovinskim ogrodjem. Dolžina: 355,5 mm, ekstrakcija: 285 mm. Material: iz nerjavečega jekla AISI 430 poliran. : **GT1P-2** • Popolnoma se ekstrahirajo teleskopska vodila (1 stopnja) za pečice s kovinskim ogrodjem. Dolžina: 355,5 mm, ekstrakcija: 418.5 mm. Material: iz nerjavečega jekla AISI 430 poliran. : **GT1T-2 • SFLK1**