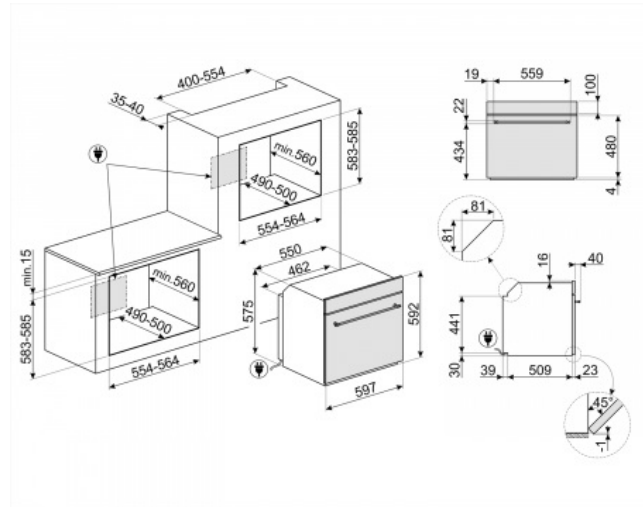


coloniale Estetska EAN13:

8017709184285

Pečica, Colonial, Električna, 60cm, Thermo-ventilacijska, Krem, pirolize, A



TIP



- Družina izdelkov: Pečica • Kategorija: 60cm • Kuhanje Metoda: Thermo-ventilacijska • Napajanje: Električno

ESTETIKA

- Estetska: Colonial • Barva: Cream • ostale Komponente : Antik medenina • Material: barvan Vrsta materiala • Steklo: prozorno • Ročaj: Colonial • Ročaj Barva: Antična medenina

NADZOR

- Število kontrol: 2 • Nadzor: gumbi • nadzor gumbi: Colonial • Nadzor barva: medeninasta • barva Gumbi: medenina

PROGRAMI / FUNKCIJE

Tradicionalne funkcije



funkcije za čiščenje



- Število kuhalnih funkcij: 7

OPCIJE



- Timer: Elektronski • Čas, ki določajo možnosti: zamik vklopa in avtomatsko konec kuhanje • Minutni opomnik: Da • Konec kuhanje zvočnim alarmom: Da • hitro predgrevanje: Da

TEHNIČNE LASTNOSTI



- Pečica nadzor: Elektronski • Regulacija temperature: elektronski • Minimalna Temperatura: 50 ° C • Maksimalna temperatura: 280 ° C • material notranjosti: ever Clean emajl • Število polic: 5 • tip Police: Kovinska stojala • Zaslona / Ura: analogna • št. ventilatorjev: 1 • Število luči: 1 • Vrsta svetlobe: Halogen • Čiščenje sistem: piroliza • svetlobe Moč: 40 W • Svetloba, ko se odprejo vrata: Da • Vrtljiv raženj: 1 • vrata: hladna • Snemljiva vrata: Da • Polno steklena notranja vrata: Da • Snemljiva notranja vrata: Da • Skupno št. stekel na vratih: 4 • Soft Close tečajji: Da • Varnostni termostat: Da • Hladilni sistem: tangencialni • Door Lock Med pirolizo: Da • Ogrevanje prekine, ko se odprejo vrata: Da • element moči Spodnje gretje: 1200 W • Zgornji grelni element - moč: 1000 W

- Žar element - moč: 1700 W • Veliki žar - Moč: 2700 W • Krožni grelni element - Moč: 2000 W • Uporabni Dimenzije votline prostor (VxŠxD): 360x460x425 mm



- Razred energijske učinkovitosti: A • Neto prostornina votline: 70 litrov • Poraba energije v konvencionalnem načinu: 3.92 Poraba MJ • energije na cikel na običajen način: 1,09 kWh • Poraba energije v konvekcija zraka: 2.88 Poraba MJ • energije na cikel v fan prisilno konvekcijo: 0,80 kWh

ELEKTRIČNI PRIKLJUČEK

- Napetost: 220-240 V • nazivna moč: 3000 W • Tok: 13 amperov • Frekvenca (Hz): 50/60 Hz

OPREMA

dodatki Vključeno

- Mreža s hrbtno in stranske postaje: 2 • emajliran globok pladenj (40mm): 2 • Teleskopsk vodila delni izvlek: 1

NEOBVEZNO

- Emajlirana pladenj, 20mm globoko: **BN620-1** • emajlirano pladenj, 40mm globoko: **BN640** • Stekleni pladenj in nerjavečega jekla mreža, 40mm globoko: **BVG** • Delno se ekstrahirajo teleskopska vodila (1 stopnja) za pečice s kovinskim ogrodjem. Dolžina: 355,5 mm, ekstrakcija: 285 mm. Material: iz nerjavečega jekla AISI 430 poliran. : **GT1P-2** • Popolnoma se ekstrahirajo teleskopska vodila (1 stopnja) za pečice s kovinskim ogrodjem. Dolžina: 355,5 mm, ekstrakcija: 418,5

mm. Material: iz nerjavečega jekla AISI 430 poliran. : **GT1T-2** • Pizza lopata z zložljivo širina ročaja: dolžina 315mm: 325mm: **PALPZ** • Refractory pizza kamen brez njega. Kvadratu oblikovani kamen: L42 x H1,8 x D37,5 cm. Primeren je tudi za plinske peči, ki jih je treba dati na Rešeto. : **PPR2** • Antifingerprint iz nerjavečega jekla. Preveka za pohišstvo v vgradnjo stolpca več peči: **PR3845X** • Refractory pizza kamen z ročaji. D = 35cm Ni primerna za mikrovalovne pečice. Primeren za plinske peči, ki jih je treba dati na Rešeto. : **PRTX** • Teflon- prevlečene pladenj, 8mm globine, ki jih je treba dati na omrežje: **BNP608T** • **SFLK1**