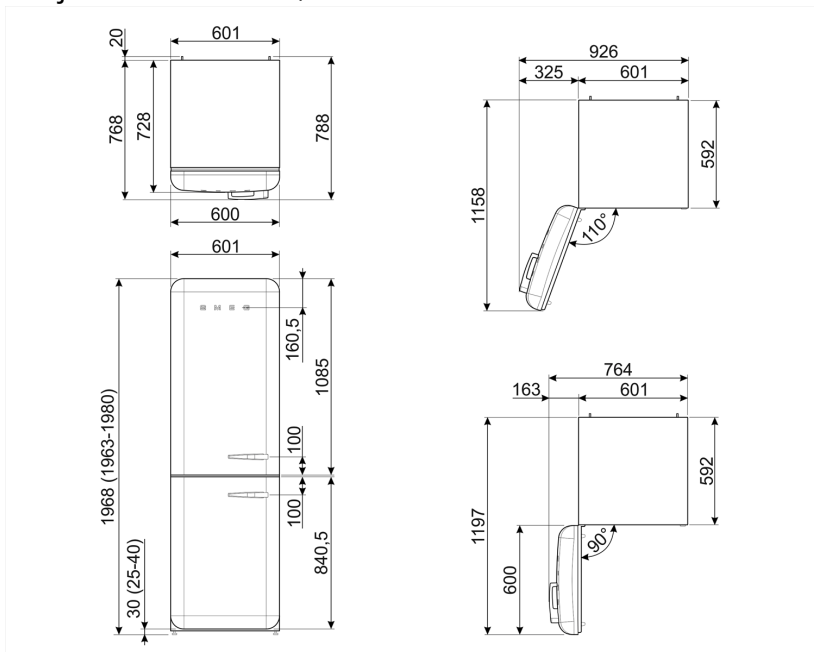




FAB32L..5

Hladilnik, slog 50-ih, zamrzovalnik spodaj, prosto stoječ, položaj tečaja: levo, Total No Frost - dvojni hladilni sistem, D



VRSTA

Družina izdelkov: Hladilnik • Namestitev: Samostoječ • Kategorija: Spodnji zamrzvalnik • Vrsta hlajenja: Total No Frost . Hladilni sistem • Sistem Total No - Frost: Total • Odmrzovanje: Samodejno • Položaj tečaja: Levo •

ESTETIKA

Končna obdelava: Sijaj • Estetika: Stil 50-ih • Dizajn: Zaobljeno • Material: Toplotno oblikovan • Vrsta ročaja: Fiksni • Ročaj: Zunanji •

Barva ročaja: Krom • Stranski material: Jeklo • Zaslon: LED • notranji

• Barva profila vratnih polic: Krom • Barva profila predalov: Krom • Barva profila steklenih polic: Krom

LASTNOSTI HLADILNIKA

Število nastavljivih polic: 2 • Število predalov za sadje in zelenjavo: 1 • Vrsta pokrova predala za hrustljave/zelenjavo: Drсна tirnice • Vrsta nastavljivih polic: Steklo • Pokrov posode: Da • Vrsta pokrova predala za posoda za zelenjavo: Steklo • Life Plus cona-0°

C: -2°C +3 °C • Notranja lučka v hladilniku: Da • Vrsta notranje luči (hladilnik): LED

NOTRANJA VRATA HLADILNIKA

Število vratnih polic s prozornim pokrovom: 1 • Število nastavljivih vratnih polic: 2 • Nastavljive vratne police z žico podpora: Da • Št. polic za steklenice: 1 • Police za steklenice z žično oporo: Da

DRUGE LASTNOSTI HLADILNIKA

MultiFlow: Da • Ventilator: Da

LASTNOSTI ZAMRZOVALNEGA PREDELKA

Število predalov: 3 • Število polic: 2 • Vrsta polic: Steklo

NOTRANJA VRATA ZAMRZOVALNIKA

DRUGE ZNAČILNOSTI ZAMRZOVALNIKA

Predal za hitro zamrzovanje: Da

OSTALE TEHNIČNE LASTNOSTI

Prikaz funkcij: Počitnice, Hitro zamrzovanje, Hitro hlajenje, ECO, Temperaturni alarm • Gumb za hitro zamrzovanje: Da • Lučka za vklop: Da • Alarmna lučka za temperaturo: Da • Alarm za odprta vrata: Zvočni in vizualni • Alarm za temperaturo: Da • Vrsta temperature krmiljenje: Elektronsko • Št. kompresorjev: 1 • Tip kompresorja: Inverter

TEHNIČNE LASTNOSTI

ZMOGLJIVOST / ENERGIJSKA OZNAKA NOVO 2019

Letna poraba energije: 204 kWh/a • Razred energijske učinkovitosti: D • Skupna neto prostornina: 331 l • Seštevek volumnov zamrznjenega predelek(-i): 97 l • Vsota prostornin hladilnega(-ih) predelka(-ov) in nezamrznjenega(-ih) predelka(-ov): 234 l • V zraku razred emisije hrupa: C • Čas dviga temperature: 40 h • 4 zvezdice - Zmrzovalna zmogljivost: 6 Kg/24h • Klimatski razred: SN, N, ST, T • EEI: 80 % • Emisije akustičnega hrupa v zraku: 37 dB(A) re 1pW

ELEKTRIČNI PRIKLJUČEK

Električna priključna moč: 127 W • Napetost (V): 220-240 V • Frekvenca (Hz): 50/60 Hz • Dolžina napajalnega kabla: 180 cm

NEOBVEZNI DODATKI

TUDI NA VOLJO

LOGISTIČNE INFORMACIJE

Dimenzije: 1968x601x728 mm • Širina: 601 mm • Širina izdelka z največjim odpiranjem vrat: 926 mm • Višina: 1968 mm •

Globina brez ročaja: 728 mm • Globina izdelka z ročajem: 768 mm • Globina izdelka z vrati, odprtimi pod 90°: 1197 mm • Bruto teža (kg): 117.000 kg • Neto teža (kg): 103.400 kg

