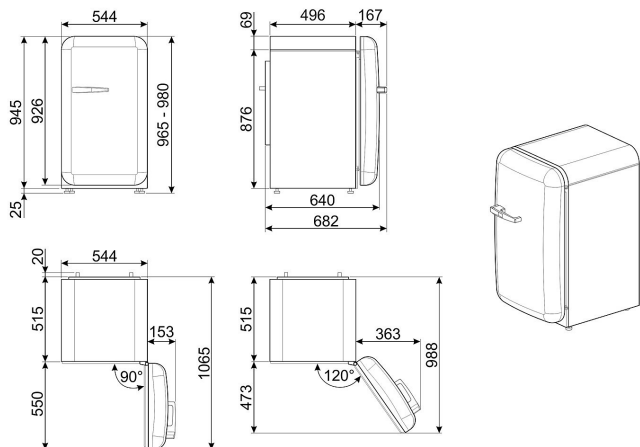


Hladilnik - 50` Style FAB10...2



VRSTA

Vrsta hlajenja: statična • družina izdelkov: hladilnik • odmrzovanje: avtomatski za hladilnik, ročni zamrzovalnik • namestitev: prosto stojalo • kategorija: ena vrata • položaj tečaja: desno • tip tečaja: standardni

ESTETIKA

Dizajn: zaobljen • Serija: Slog 50-ih • Stranski material: Jeklo • Končna obdelava: Sijajna • Estetika: Stil 50-ih • Vrsta ročaja: Fiksno • Ročaj: zunanji • Barva: sijajna • Material: toplotno oblikovan • Barva ročaja: krom

ZNAČILNOSTI PREDMETJA HLADILNIKA

Pokrivalo za pritrjevanje: Da • Vrsta pokrova s svežimi / zelenjavnimi predali: Standardno • Vrsta nastavljevih polic: Steklo • Število nastavljevih polic: 2 • Število predalov za sadje in zelenjavo: 1 • Vrsta notranje luči (hladilnik): LED • Notranja svetloba v hladilniku: Da • Vrsta jasnejšega / pokrova zelenjavnih predalov: Steklo

HLADILNA VRATA HLADILNIKA

Število nastavljevih vratnih polic: 1 • Število polic za steklenice: 1 • Število vratnih polic s prozornim pokrovom: 1

DRUGE LASTNOSTI HLADILNIKA

Dodatki: Držalo za steklenico, Pladenj za jajca

ZNAČILNOSTI NAMESTITEV ZAMRZOVALCEV

Notranji del zamrzovalnika: Da

DRUGE TEHNIČNE LASTNOSTI

Vrsta regulacije temperature: Elektromehanski • Antibakterijsko tesnilo: Da • Število kompresorjev: 1 • Vrsta kompresorja: Standardno • Dodatki zamrzovalnega prostora: Pladenj

TEHNIČNE LASTNOSTI

Material iz kovinske podlage: aluminijasta folija

NAVOJNOST IZVEDBE / ENERGIJE

Nivo hrupa: 37 dB (A) ponovno 1 pW • Oddelek za svežo hrano - Prostornina shranjevanja: 101 l • Kategorija modela gospodinjskih hladilnih aparatov: 7 - Zamrzovalnik z zamrzovalnikom • Zamrznjena hrana z veliko prostornino: 13 l • Čas dviga temperature: 8 h • Skupna prostornina skladiščenja: 114 l • Letna poraba energije: 139 kWh / a • Klimatski razred: SN, N, ST, T • Oddelek za svežo hrano - Bruto prostornina: 105 l • Vsi predelki z zamrznjeno hrano - prostornina skladiščenja: 13 l • energija razred učinkovitosti: A ++ • Štirinožni del - Ocena zvezd: 4 • Skupna prostornina: 118 l • Zmogljivost: 2 Kg / 24h

ELEKTRIČNA POVEZAVA

Napetost (V): 220-240 V • Vtič: (F; E) Schuko • Vtič: Schuko • Frekvenca (Hz): 50 Hz • Tok: 0,22 A

LOGISTIČNE INFORMACIJE O

OPCIJSKIH DODATKIH

Globina izdelka z ročajem: 680 mm • Širina izdelka z največjim odpiranjem vrat: 970 mm • Višina max: 960 mm • Globina izdelka z odprtimi vrati pod 90 °: 1110 mm