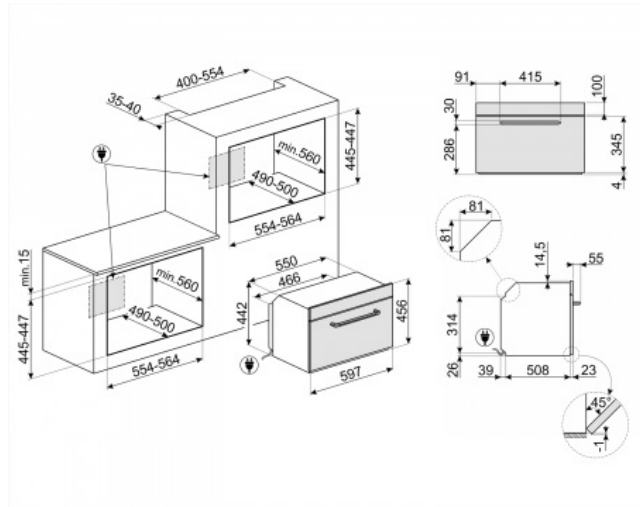


Victoria

EAN13: 8017709235925

Pečica, Victoria, Električna, 45cm kompakten, Combi Parna Črna, Vapor Clean, A+


**TIP**


- Družina izdelkov: Pečica • Kategorija: 45cm kompakten • Kuhanje- Metoda: Combi Parna • Full Steam tehnologija: 100% para • Napajanje: Električni

**ESTETIKA**

- Estetska: Victoria • Barva: Črna • Material: Barvan material, • steklo Tip: prozorno • Ročaj: Victoria

**NADZOR**

- Zaslon: Da • Število kontrol: 2 • Nastavitve upravljanja: gumbi • nadzor gumbi: barva Victoria •

**PROGRAMI / FUNKCIJE**

Tradicionalni funkcije kuhanje



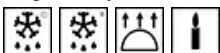
Kuhanje funkcije s tehnologijo popolno paro



Druge funkcije



druge funkcije



čiščenje funkcije



- Število kuhanje funkcij: 14 • Samodejni programi: 20

**OPCIJE**


- Timer: Elektronska • Čas, ki določajo možnosti: zamik vklopa in avtomatsko konec kuhanja • Minutni opomnik: Da • Konec kuhanje zvočnim alarmom: Poraba Da • Omejena moč Mode: Da • hitro predhodno ogrevanje: Da • demo možnost: Da • Nadzor zaklepanje / varnost otrok: Da •

**TEHNIČNE LASTNOSTI**



• Pečica nadzor: Elektronska • Regulacija temperature: elektronski • Minimalna Temperatura: 30 ° C • Maksimalna temperatura: 250 ° C • notranjost iz ever clean emajla • Število polic: 3 • Police Tip: Metalne Zaslona: 1 • Zaslona tehnologija: LCD • Število luči: 1 • Vrsta svetlobe: sistem Halogen • Čiščenje: Parno • Moč svetlobe: 40 W • Svetloba, ko se odprejo vrata: Da • vrata tip odpiranja: Standardna odprtina • vrata: Zmerno vrat • Snemljiva vrata : Da • Polno steklena notranja vrata: Da • Snemljiva notranja vrata: Da • Skupno št. stekel na vratih 3 • Soft Close tečajji: Da • Varnostni termostat: Da • Hladilni sistem: tangencialni • kapaciteta Rezervoarja: 1,2 l • Para se ustavi, ko se odprejo vrata: Da • Ogrevanje prekine, ko se vrata odprejo: Da • Spodnji grelni element moči:

## ZMOGLJIVOSTI / ENERGY LABEL



• Razred energetske učinkovitosti: A + • Neto prostornina votline: 41 l • Poraba energije na običajen način: 3,06 Poraba MJ • energije na cikel na običajen način: Poraba 0,85 kWh • energije v konvekcija zraka: 2,12 Poraba MJ • energije na cikel pri ventilator-prisilno konvekcijo: 0,59 kWh

## ELEKTRIČNI PRIKLJUČEK

• Napetost: 220-240 V • Nazivna moč: 3100 W • tok: 14 A • Frekvenca (Hz): 50/60 Hz

## OPREMA

### • dodatki Vključeno

• Mreža 1 • emajlirana globok pladenj (40mm): 1 • inox pladenj (20 mm): 1 • inox perforiran globok pekač (40mm): 1

## NEOBVEZNO

• Emajliran pladenj, 20mm globoko: **BN620-1** • emajlirano pladenj, 40mm globoko: **BN640** • Stekleni pladenj in nerjavečega jekla mreža, 40mm globoko: **BVG** • Pizza lopata z zložljivo širina ročajja: dolžina 315mm: 325mm: **PALPZ** • Refractory pizza kamen brez njega. Squared oblike kamen: L42 x H1,8 x D37,5 cm. Primeren je tudi za plinske peči, ki jih je treba dati na Rešeto. : **PPR2** • Antifingerprint iz nerjavečega jekla. Prevlaka za pohištvo v vgradnjo stolpca več peči: **PR3845X** • Refractory pizza kamen z ročaji. D = 35cm Ni primerna za mikrovalovne pečice. Primeren za plinske peči, ki jih je treba dati na Rešeto. : **PRTX** • s teflonom prevlečeni pladenj, 8mm globine, ki jih je treba dati na omrežje: **BNP608T** • Delno se ekstrahirajo teleskopska vodila (1 stopnja) za pečice s kovinskim ogrodjem. Dolžina: 355,5 mm, ekstrakcija: 285 mm. Material: iz nerjavečega jekla AISI 430 poliran. : **GT1PV**