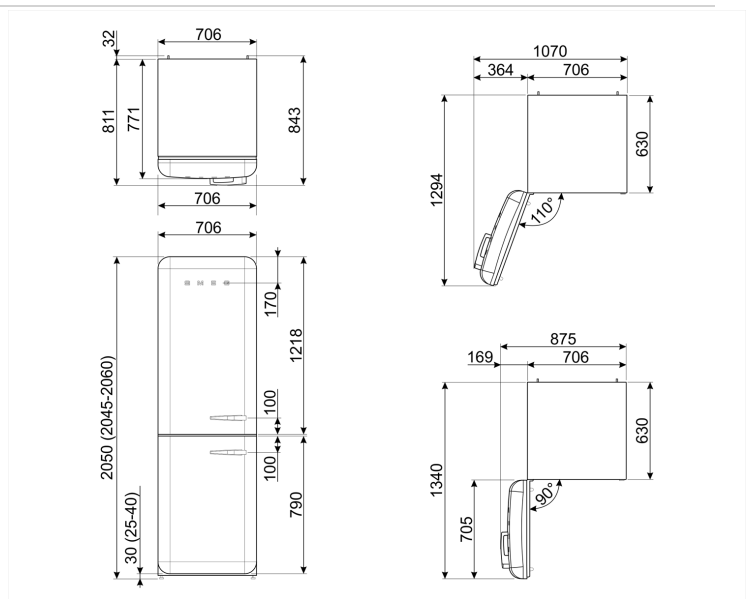


Hladilnik, 50` Style, Prostostoječ, Odpiranje : levo, Krem, Total No Frost - Dvojni Hladilni sistem, A ++



- Družina izdelkov: hladilnik • Namestitvev: Prostostoječ • Vrsta hlajenja: Total No Frost - Dvojni Hladilni sistem • Odtaljevanje: tip Avtomatski • Tečaj: Položaj tečajev: desno

#### ESTETIKA



- Barva: krem • Površina: visoki sijaj • Serie: 50 `Style • Estetika: 50` Style • Design: Zaobljeni • Vrata: krem • Ročaj: Zunanji • Tip ročaja : Fiksni • Barva ročaja: Chrome • Stranski Material: jeklo • Stranska barva: krem • Zaslon: LED • police profil: Srebrna • predali profil barva: srebrna • Barva stekla profila polico: Srebrna

#### Hladilnika LASTNOSTI



- Število nastavljivih polic: 3 • Število predalov za sadje in zelenjavo: 1 • Vrsta nastavljivih polic: Steklo
- Vrsta pokrova s svežimi / zelenjavnimi predali: Na drsnih tirnicah • Vrsta pokrova s svežimi / zelenjavnimi predali: Steklo • Območje Life Plus-0 ° C: -2 ° C +3 ° C • Notranja lučka v hladilniku: Da • Vrsta notranje luči (hladilnik): LED

#### HLADILNIK notranja vrata

- Število nastavljivih polic na vratih: 3 • Število steklenic polic: 1

#### DRUGI DOMAČI LASTNOSTI



- Multiflow: Da • Ventilator: Da • Ionizator: Da

#### Zmrzovalnik LASTNOSTI

- Število predalov: 2 • Število polic: 2 • Vrsta polic: Steklo • Število oddelkov z loputo: 1

#### DRUGE ZAMRZOVALNA LASTNOSTI



- Ledomat: Ročni • Hitro zamrzovanje predal: Da

#### DRUGE TEHNIČNE LASTNOSTI



• Funkcije prikaz: Hitro zamrzovanje, ECO, alarm temperature • Hitro zamrzovanje gumb: Da • Temperatura alarm luč: Da • vrata odprta alarm: akustično in vizualno • Temperatura Alarm: Da • Vrsta nadzora temperature: Elektronsko • Število kompresorjev: 1 • Vrsta kompresorja: pretvornika

## TEHNIČNE LASTNOSTI

---

• Kovinski backpanel Material: PP + Al folija

## ZMOGLJIVOSTI / ENERGY LABEL

---



• Kategorija gospodinjskega hladilnega aparata modela: 7 - Hladilnik-zamrzovalnik • razred energijske učinkovitosti: A ++ • Letna poraba električne energije: 321 kWh / leto • sveže hrane Predel - Skladiščenje Volumen: 309 litrov • 0 ° C predel - Skladiščenje Volumen: 24 l • Vse zamrznjene hrane predelki - skladiščenje prostornina: 128 litrov • prostornina Skupaj za shranjevanje: 461 litrov • sveže hrane predel - bruto volumen: 355 litrov • bruto volumen zamrznjene hrane predal: 155 litrov • Skupna bruto prostornina: 510 litrov • posodica 4 Star - Kategorija : 4 • Zamrzovalna zmogljivost: 9 kg / 24h • dviga temperature Čas: 24 ur • klimatski razred: SN, N, ST, T • Hrupnost: 42 dB (A) re 1pW

## ELEKTRIČNI PRIKLJUČEK

---

• Plug: (F, E) Schuko • Električni priključek Ocena: 127 W • tok: 1.27 A • Napetost (V): 220-240 V • Frekvenca (Hz): 50/60 Hz • Plug: Schuko • Moč Dolžina napajalnega kabla: 180 cm

## LOGISTIC INFORMACIJE

---

• Širina: 706 mm • širina vozila z največjo vrata odprtine: 1070 mm • Višina max: 2050 mm • Globina brez ročaja: 771 mm • Globina izdelka z ročajem: 811 mm • globina izdelkov z odprtimi vrati pri 90 °: 1340 mm • Globina zabava : 32 mm • Neto teža (kg): 112.200 kg