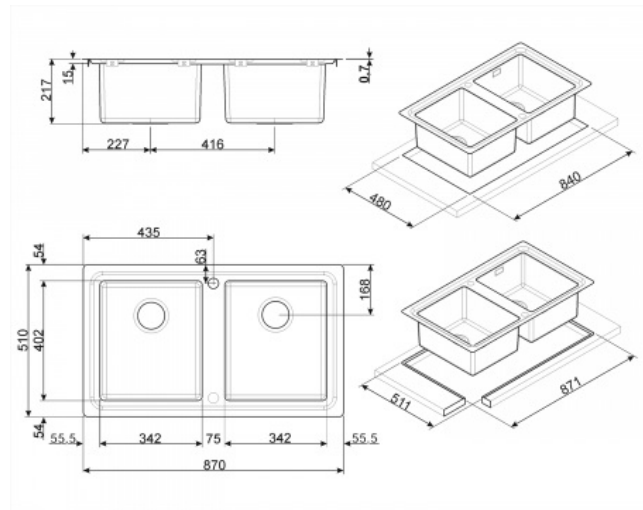


EAN13: 8017709210434

Umivalnik, Mira, varjen umivalnik, Število skled: 2, iz nerjavečega jekla



TIP

- Družina izdelkov: pomivalno korito • Vrsta: Varjen umivalnik • Material: nerjavno jeklo • Dimenzija: 86 cm • Število posod: 2

ESTETIKA



- Estetika: Mira • Barva: Nerjaveče jeklo • iz nerjavečega jekla konča: Brušen • Vrsta jekla: AISI304 • vgradnja: standard/ploska • luknja za pipe : DA luknja za POPUP odtok-da

TEHNIČNE LASTNOSTI



- Debelina okvirja: 0,7 mm • Višina iz kuhinjskih vrha: 1 mm globine • okvirja (mm): 15 • izreza radij: 5 mm
- Izreza dimenzije (mm): 840 x 480 mm Velikost • Osnovna enota: 90 cm • Tap luknja: 2 • Tap premer lukenj: 35 mm ukaz • pojavnih: Da, dvojna • tip ukaz pojavnih: kvadrat • Delitev širina stene: 75 mm • Število posnetkov: 12 • tip Gasket: Tesnilna pasta • Vrsta posnetkov: Standardno

LOGISTIC INFORMACIJE

- Mere izdelka (mm): 215x870x510 mm

RH BOWL



- Tip Bowl RH: Minimalna debelina polmer • Posoda (mm): 1 mm • dimenzije Bowl, ŠxGxV (mm): 340 x 400 x 200 mm • Globina Bowl (mm): 200 mm • Radius desni vogal skledo (mm): 15 mm • Overflow: Ja, flush opremljeno
- Cedilo položaj: Wall položaj • cedilo dimenzija: 3,5 "

LH BOWL



- Tip Bowl LH: Minimalni radij • Posoda debelina LH (mm): 1 mm • dimenzije Bowl LH, WxDxA (mm): 340 x 400 x 200 mm • Globina LH Bowl (mm): 200 mm • Radius kotichek levo skleda: 15 mm • Cedilo položaj LH skledo: Wall položaj • Cedilo dimenzija LH skleda: 3,5 "

OPREMA

dodatki Vključeno

- Pribor za vgradnjo: cedilo, fiksiranja posnetke, tesnila, sifon s priključkom izstopno pomivalni stroj, Automatic Pop-UP

NEOBVEZNO

• **DB34** • Odstranjevanje odpadkov 0,5 KM Motor: 1/2 konjskih moči Primeren za vse ponore s 3 1/2 "vtičnico odpadkov: **KITFD050** • Odstranjevanje odpadkov 0,75 KM Motor: 3/4 konjskih moči Primeren za vse ponore s 3 1/2 "vtičnico odpadkov: **KITFD075** • Odstranjevanje odpadkov 1 KM Motor: 1 KM Primeren za vse ponore s 3 1/2 "vtičnico odpadkov: **KITFD100 • KITFD050UK • KITFD075UK • KITFD100UK • TVB2 • TVN2 • TVS2**