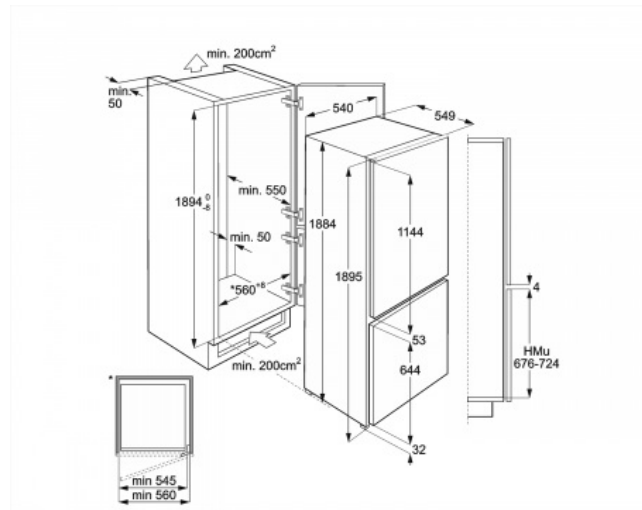


EAN13: 8017709271121

Hladilnik-Zamrzovalnik No-Frost, A ++, višina 190 cm, drsni tečaj, desno odpiranje-obračljivo



TIP



- Hladilnik-Zamrzovalnik No-Frost, A ++, višina 190 cm, drsni tečaj, desno odpiranje-obračljivo, samodejno odtaljevanje hladilnega dela

ESTSTIKA



- Estetika: Standardna • vrata barva: bela • Vrsta zaslona: LCD zaslon na dotik • barvni profil police: Srebrna • profil barva predali: Srebrna • Profil Barva steklene police: krom

HLADILNIK



- Število nastavljivih polic: 3 • sadni in zelenjavni zabojniki Število: 2 • Vrsta nastavljive police: Crystal STEKLO • prostor z nižjo temperaturo: Da • Notranji hladilnik osvetlitev : Da • vrsta osvetlitve: LED



- Dodatki hladilnik: Porta-jajca • Fan: Da

NASTAVITEV ZAMRZOVALNA

- Število predalov: 3

DRUGA OPREMA ZAMRZOVALNA

- Dodatna oprema: 1 ledeno polje, 2 baterije evtektične

DRUGE FUNKCIJE



- Prikaz funkcije: Hiša, Hitro zamrzovanje, hitro hlajenje, zaklepanje, temperatura alarm,

Hlajenje Timer • opozorilo Temperatura svetlobe: Da • Odprite alarm vrata: Da • Temperatura Alarm: Da Vrsta • Regulacija temperature: Elektronsko • Število kompresorjev: 1 • Vrsta kompresorja: Standardno

ZAHTEVE

- kovinski plošči na zadnji strani hladilnika: PP + Al folija

ZMOGLJIVOSTI / energijski nalepki



- Kategorija hladilne enote: 7 - Hladilno-zamrzovalni aparat • Energetska učinkovitost modela razred: A ++ • Letna poraba energije: 235 kWh / leto • sveže hrane Predal - Neto prostornina: 213 l • Zaboji hrane Zamrznjeno - Uporabno prostornina: 60 l • skupna uporabna prostornina: 273 l • predal za shranjevanje sveže hrane - bruto prostornina: 216 l • bruto prostornina predala za shranjevanje zamrznjene hrane: 76 l • skupna bruto prostornina: 292 l • revije 4 zvezdice - Število zvezdic: 4 • zmogljivost zamrzovanja: 10 kg / 24h • Ohranjanje brez avtonomije električne energije: 21 h • Klimatski razred: SN, N, ST, T • glasnost: 39 dB (A) RE1 pW

ELEKTRIČNI PRIKLJUČEK

- Nominalni podatki električnih priključkov: 140 W • tok: 1,1 A • Napetost (V): 230-240 V • Frekvenca (Hz): 50 Hz • trn: šuko • Dolžina napajalnega kabla: 240 cm

logističnih informacij

- Širina izdelka: 549 mm • Širina izdelka z vrati odprla več kot 90 °: 549 mm • Skupna višina: 1895 mm • Globina izdelka brez ročajev: 549 mm • distančniki Globina: 38 mm Dimenzije • Izdelek VxŠxG: 1930x549x549 mm • neto teža (kg): 65.000 kg