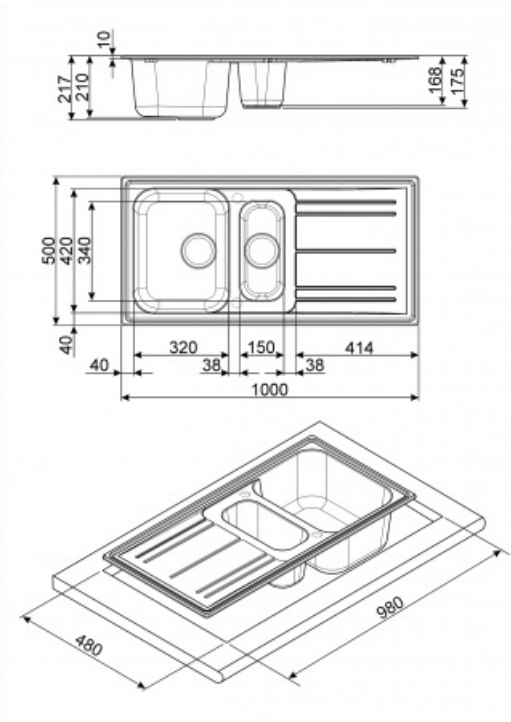


EAN13: 8017709251680

Umivalnik, Rigae, Sintetični umivalnik, Standardna vgradnja, prilagodljiv odcejalnik, Število posod: 1 + 1/2, antracit



TIP

- Družina izdelkov: Umivalnik • Vrsta: Sintetični umivalnik • material: Granit • dimenzije: 100 cm • Število posod: 1 + 1/2 • Odcejalnik: obračalni

ESTETIKA



- Estetika: Rigae • Barva: antracitna • Gradbeni tipa: Standardno • Anti-bakterije: Da • Anti-scratch: Da • Dotaknite luknja / vrezano pipe luknja: Pripravljena • Polovica skledo skodelice drainer: Da

TEHNIČNE LASTNOSTI



- Višina iz kuhinjskih zgoraj: 10 mm globine • okvirja (mm): 10 • izreza radij: 30 mm • izreza dimenzije (mm): 980 x 480 mm, velikost • Osnovna enota: 60 cm • Tap luknja: 2 • Tap premer lukenj: 35 mm • Delitev širina stene: 38 mm • Drainer naklon: 2 ° • Število posnetkov: 10 • Vrsta posnetkov: Standardno

LOGISTIČNE INFORMACIJE

- Mere izdelka (mm): 210x1000x500 mm

D



- Tip Bowl RH: dimenzije Polovica skledo • Bowl, ŠxGxV (mm): 150 x 340 x 168 mm • globina Bowl (mm): 168 mm • Radius kotichek desno posodo (mm): 50 mm • Cedilo položaj: središče skledo • cedilo dimenzija: 3.5 "

L BOWL



- Tip Bowl LH: dimenzije Tradicionalna • Bowl LH, WxDxA (mm): 420 x 320 x 210 mm • Globina LH Bowl (mm): 210 mm • Radius kotichek levo skleda: 80 mm • prelivna LH skleda: Ja, tradicionalna • Cedilo položaj LH skleda: Side skledo • Cedilo dimenzija LH skleda: 3,5 "

OPREMA

dodatki Vključeno

- Pribor za vgradnjo: cedilo, pritrditev posnetke, sifon z vtičnico pomivalni stroj povezava

NEOBVEZNO

- **KITDS • KITDSQ • KITPOPUP • Odstranjevanje odpadkov 0,5 KM Motor: 1/2 konjskih moči Primeren za vse ponore s 3 1/2 "vtičnico odpadkov: KITFD050 • Odstranjevanje odpadkov 0,75 KM Motor: 3/4 konjskih moči Primeren za vse ponore s 3 1/2 "vtičnico odpadkov: KITFD075 • Odstranjevanje odpadkov 1 KM Motor: 1 KM Primeren za vse ponore s 3 1/2 "vtičnico odpadkov: **KITFD100 • KITFD050UK • KITFD075UK • KITFD100UK****

RAZLIČICE

- LZ102B: Bela obračalni • LZ102P: Krema obračalni • LZ102RA: baker obračalni