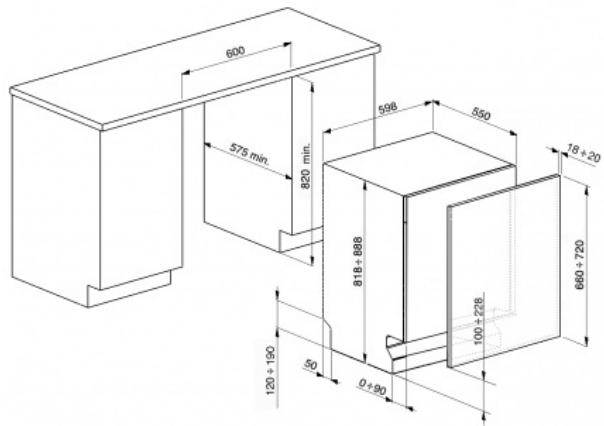


EAN13: 8017709182427

Pomivalni stroji, Popolnoma integriran, 60 cm, Število pogrinjkov:
14, prstnim odtisom prijazno nerjaveče jeklo, A++



TIP



• Družina izdelkov: Pomivalni • Namestitev: Popolnoma integriran • širina: 60 cm • višina: 82 cm • Število pogrinjkov: 14

ESTETIKA



• Barva: prstnim odtisom prijazno nerjaveče jeklo • Barva Sprednja plošča: prstnim odtisom prijazno nerjaveče jeklo • LED / prikaz: zelena • barva Gumbi: Srebrna
(titan ustreza st / jeklo)

PROGRAMI / FUNKCIJE



• Število programov: 5 + 4 hitre programi • Pralni temperature: 45 ° ° C, 50 ° ° C, 55 ° ° C, 65 ° ° C, 70 ° ° C

OPCIJE



• Varčevanje z energijo možnost EnerSave: A++ • Delay timer opcija: do 24 ur • 1/2 obremenitve FlexiZone možnost (spreminja porazdelitev): Da • Možnosti za zavihke FlexiTabs: Da • Professional možnost: Da

košare



• Barva košarica: Nerjaveče jeklo • košara komponente barva: Siva • Ročaj: V plastike na zgornji in spodnji košari • Wire ročajem (spodnja košara): Da • Tretji v košaro za jedilni pribor: Da, FlexiDuo • zgornji košari: Z zložljivimi osrednjih nosilcev in nosilec stekla prilagoditev • Višina zgornje košare: na treh ravneh • zgornja košara s EasyGlide sistem: Da • Največja posoda, jed v zgornji košari: 23,5 cm • spodnji košari: s popolnoma zložljiva stojala in držala stekla • Spodnja košara z anti-drip vložki: Da • Največja posoda, jed v spodnji košari: 30 cm • Jedilni pribor košara: 13 pogrinjkov drsna

TEHNIČNE LASTNOSTI



• Nadzor: Elektronski • Zaslone: zakasnitev vklopa, indikator časa program, čas do konca navedbo vrste • Zaslone: LED zaslon (3-mestno) • vklop / izklop kazalnika: Da • Pokazatelj za sol: kazalnik pomoč svetlobe • Izpiranje: Svetloba • Konec cikla indikator: akustični signal, • Pralni sistem: Orbital • sušenje sistem: Naravno sušenje kondenzator, s EnerSave sistem avtomatsko odpiranje vrat ob koncu cikla • Motor: enofazni • Tretja spray roko: Samski • mehčanje vode: z elektronsko nastavitvev senzorja • Turbidity Aquatest: Da • zaščita pred poplavi sistem:

Skupaj AQUASTOP • Oskrba z vodo: enotni; hladno / vroče vode maks. 60 ° C - energysave z vročo vodo do 35% • trdoto Max vode: 100 ° fH; 58 ° dH • Zaščita pare: V plastičnega • Tub material: nerjavno jeklo • filtra: Nerjavno jeklo • Podometna grelni element: Da • Nakovanje: Self uravnoteženje s spremenljivo tečaji • nastavljiv noge: 7 cm, od 820 do 890 mm • Nazaj noge nastavljiva od spredaj: Da

ZMOGLJIVOSTI / energijski nalepki



• Razred energijske učinkovitosti: A ++ • Čiščenje učinkovitost: A • Raven hrupa: 45 dB (A) re 1pW • Sušenje učinkovitost: A • Poraba energije na cikel (kWh / cikel): 0,920 kWh • Poraba vode na program (l / cikel): 10.5 litrov • Letna poraba energije: 261 kWh / leto • Letna poraba vode: 2940 litrov • Reference Program: ECO • Skupni čas cikla referenčnega programa (min): 175 min poraba • Energija - stati off način: 0.02 W poraba • Energija - stati na način: 0,80 W • trajanje stati na načinu (min): 5 min

ELEKTRIČNI PRIKLJUČEK

• Priključna moč: 5450 W • tok: 16 A • Napetost: 400-415 V • Frekvenca (Hz): 50 Hz • Vrsta povezave: trifazni tip • Vtič: Ni prisotno dolžina • Napajalnik kabel: 200 cm

LOGISTIČNE INFORMACIJE

• Mere izdelka VxŠxG (mm): 818x598x545

NEOBVEZNO

• Kit nosilec stekla. To mora biti vgrajen na prvi koš, vendar le, če so zložljive police: **KITGH** • Toekick komplet v beli barvi z nastavljivo višino in globini. Lahko se namesti nad vsemi popolnoma integrirane in underbench modele z variabilno vrtilišče ali flexifit tečaji .: **KITPL60B** • Toekick komplet v črni barvi z nastavljivo višino in globini. Lahko se namesti nad vsemi popolnoma integrirane in underbench modele z variabilno vrtilišče ali flexifit tečaji .: **KITPL60N** • Toekick komplet iz nerjavečega jekla z nastavljivo višino in globini. Možna je montaža nad vsemi popolnoma integrirane in underbench modele z variabilno vrtilišče ali flexifit Tečaji .: **KITPL60X** • razširitev komplet za pomivalni stroj in pralni stroj: dolžina mt. 2: **KITPLV2**