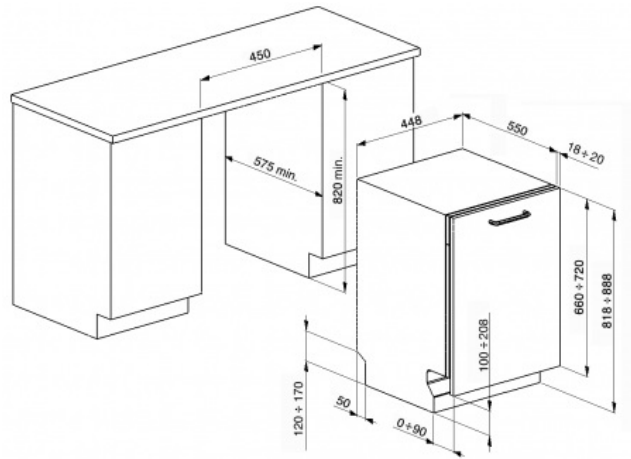


EAN13: 8017709177096

Pomivalni stroji, Popolnoma integriran, 45 cm, število pogrinjkov: 10, srebrna, A++


**TIP**


- Družina izdelkov: Pomivalni • Namestitev: Popolnoma integriran • Poslovno širina: 45 cm • Poslovni višina: 82 cm • Število pogrinjkov: 10

**ESTETIKA**

- Barva: Srebrna • barva ploščo: Silver (srebrna 2008 ST) • LED barva / zaslon: zelena • barva Gumbi: Srebrna (oropal siva)

**PROGRAMI / FUNKCIJE**


- Število programov: 5 + 5 hitre programi • Pralni temperature: 38 °° C, 45 °° C, 50 °° C, 65 °° C, 70 °° C

**OPCIJE**


- Varčevanje z energijo možnost EnerSave: A++ • Delay timer opcija: do 24 ur • Možnosti za zavihke FlexiTabs: Da
- Hitro možnost Čas: Da

**košare**


- barva košarica: Siva • košara komponente barva: Siva • Ročaj: V plastike samo na spodnji košari • Wire ročajem (spodnja košara): Da • Zgornja košara: Z centralnih osnovnih nosilcev • Nastavitve višine zgornje košare: Na treh ravneh: • Zgornji košara z EasyGlide sistem: Da • Največja posoda, jed v zgornji košari:

18,5 cm • spodnji košari: Z eno samo zložljivo stojalo • Spodnja košara z anti-kaplja vložki: Da • Največja posoda, kuhinjske v spodnji košari: 30 cm •

Jedilni pribor basket: 10 nastavitve mestu

**TEHNIČNE LASTNOSTI**


- Nadzor: Elektronski • Zaslon: zakasnitev vklopa, indikator časa program, čas do konca navedbo vrste • Zaslon: LED zaslon (3-mestno) • vklop / izklop kazalnika: Da • Pokazatelj za sol: kazalnik pomoč svetlobe • Izpiranje: Svetloba • Konec cikla indikator: ActiveLight • Pralni sistem: SwingWash • sušenje sistem: Naravno sušenje kondenzator, z avtomatskim sistemom odpiranja vrat EnerSave na koncu cikla • Motor: enofazni • tretji spray roko: Samski • mehčanje vode: s tipalom elektronska nastavitve • Motnost Aquatest : Da • zaščita pred poplavi sistem: Total AQUASTOP • oskrba z vodo: enotni; hladno / vroče vode maks. 60 ° C - energysave z vročo vodo do 35% • trdote vode max: 90 ° fH; 50 ° dH • Zaščita pare: V plastični • Notranji luči: Z modro vodil • Tub

Material: Nerjaveče jeklo • Filter: Nerjaveče jeklo • Skrit grelni element: Da • Tečajji: Self uravnoteženje s fiksnih tečajev • Nastavljiv noge: 7cm, od 820 do 890 mm  
• Nazaj noge nastavljiva od spredaj: Da

## ZMOGLJIVOSTI / energijski nalepki

---



• Razred energijske učinkovitosti: A ++ • Čiščenje učinkovitost: A • Raven hrupa: 44 dB (A) re 1pW • Sušenje učinkovitost: A • Poraba energije na cikel (kWh / cikel): 0.740 kWh • Poraba vode na program (l / cikel): 9.5 litrov • Letna poraba energije: 210 kWh / leto • Letna poraba vode: 2660 litrov • Reference Program: ECO • Skupni čas cikla referenčnega programa (min): 175 min poraba • Energija - stati off način: 0.02 W poraba • Energija - stati na način: 0,80 W • trajanje stati na načinu (min): 5 min

## ELEKTRIČNI PRIKLJUČEK

---

• Priključna moč: 1300 W • tok: 10 A • Napetost: 220-240 V • Frekvenca (Hz): 50 Hz • Vrsta povezave: Enofazni tip • Vtič: šuko • dolžina Napajalni kabel: 140 cm

## LOGISTIC INFORMACIJE

---

• Mere izdelka VxŠxG (mm): 818x448x545

## NEOBVEZNO

---

• Iz nerjavečega jekla, vrata komplet za popolnoma integrirane pomivalne stroje (z Klasične estetika ročaj 14 mm.): **KIT4CX-1**  
• Colonial plošča v barvi smetane za cm pomivalni stroj 45 popolnoma integriranega: **KIT845PO-1** • razširitev komplet za pomivalni stroj in pralni stroj: dolžina mt. 2: **KITPLV2**