

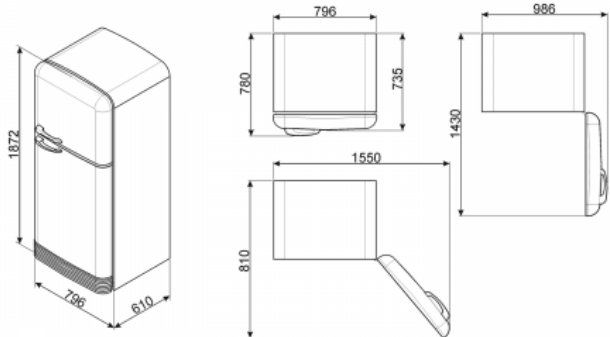
Estetika 50's style

EAN13: 8017709233877

Hladilnik, 50's style, Dvojna vrata, Prosto stoječ, Odpiranje vrat: LEVO, Bel, Ventilacijsko hlajenje, No-Frost zamrzovalnik, A ++



PRIMER ZA DESNO ODPIRANJE !!



TIP

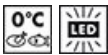


• Družina izdelkov: Hladilnik • Namestitvev: Prostostoječ • Kategorija: Dvojna vrata • Vrsta hlajenja: ventilacijsko, No-Frost zamrzovalnik • - NoFrost: Total • odtaljevanje: Samodejno • Vrsta tečajev: Standardno • Pritrditev: LEVA, menjava smeri odpiranja vrat ni možna

ESTETIKA

• Estetika: 50's style • Barva vrat: bela • Ročaj: Zunanji
• Tip ročaja: Fiksni • Ročaj: kromiran

Hladilnika LASTNOSTI



• Število nastavljivih polic: 3 • Število predalov za sadje in zelenjavo: 2 • Vrsta nastavljivih polic: Steklo
• Life Plus območje-0 ° C: Da • Notranja svetloba v hladilniku: Da • Vrsta notranje svetlobe (hladilnik): LED

HLADILNIK notranja vrata

• Število nastavljivih polic na vratih: 3 • Število steklenic polic: 1

DRUGI DOMAČI LASTNOSTI



• Dodatna oprema: Sir polje, maslo pladenj, jajce pladenj • Multiflow: Da

Zmrzovalnika LASTNOSTI

• Število polic: 1 • Vrsta police: plastika • Število predelkov z loputo: 1 • Notranja luč v zamrzovalniku: Da
• Vrsta notranje svetlobe (zamrzovalnik): LED

ZAMRZOVALNA notranja vrata

• Število nastavljivih polic na vratih: 2

DRUGE ZAMRZOVALNA LASTNOSTI



• Ledomat: Ročni • Ročni ledomat: Da • Hitro zamrzovanje - predal: Da

DRUGE TEHNIČNE LASTNOSTI



- Vrsta nadzora temperature: Elektronsko • Število kompresorjev: 1 • Vrsta kompresorja: invertni

ZMOGLJIVOSTI / energijski nalepki



- Kategorija gospodinjskega hladilnega modelu aparata: 7 - Hladilnik-zamrzovalnik razreda • Energetska učinkovitost: A ++ • Letna poraba energije: 300 kWh • sveže hrane predelka - shranjevanje Volumen: 315 l • 0 ° C predal - skladiščenje Volumen: 28 l • Vse Zamrznjena Hrana predelki - prostornina: 97 l • Skupna prostornina shranjevanja: 440 l • sveže hrane Predal - bruto prostornina: 351 litrov • bruto volumen zamrznjene hrane Predal: 116 litrov • Skupna bruto prostornina: 467 l • 4 Star Predal - Star ocena: 4 • Zamrzovalna zmogljivost: 5,5 kg / 24h • dviga temperature Čas: 10 ur • klime razred: N, ST, T • raven hrupa: 44 dB (A)

ELEKTRIČNI PRIKLJUČEK

- Električna Ocena povezave: 197 W • Tok: 1.37 Amp • Napetost (V): 220-240 V • Frekvenca (Hz): 50/60 Hz • Plug: Schuko • dolžina Napajalni kabel: 200 cm

LOGISTIČNE INFORMACIJE

- Širina: 796 mm, širina izdelka z odprtimi vrati: 1550 mm • Višina max: 1872 mm • Globina brez ročaja: 735 mm globina • Izdelek z ročajem: 780 mm • globina izdelka z odprtimi vrati pri 90 °: 1430 mm • Dimenzije izdelek VxŠxG (mm): 1872x796x735

RAZLIČICE

- FAB50LSV: Silver Levi • FAB50RWH: Bela desni • FAB50RWH: Bela desni • FAB50LCR: Krema Levi • FAB50LCRB: Krema Levi • FAB50RCR: Krema desni • FAB50RCRB: Krema desni • FAB50LBL: Črna Levi • FAB50RBL: črna desno • FAB50LRD: Red Levi • FAB50RRD: Rdeč desno • FAB50LPG: Pastel zelena Levi • FAB50RPG: Pastel zelena desno • FAB50LPB: Pastel modra Levi • FAB50RPB: Pastel modra desno