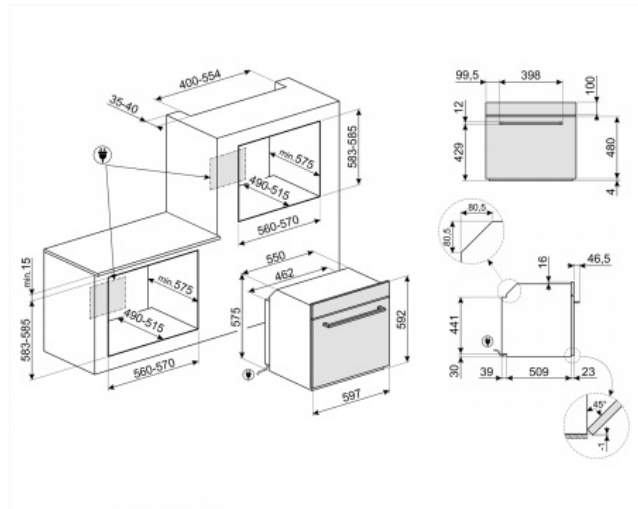


EAN13: 8017709262730

Pečica, Selezione, Električna, 60cm, Termo ventilacijska, Inox, piroliza, A



TIP



• Družina izdelkov: Pečica • Kategorija: 60cm • Kuhanje Metoda: Termo-ventilacija • Napajanje: Električno

ESTETIKA

• Linija: selezione • Barva: Inox • Komponente dodatno: Nerjaveče jeklo • Material: steklo • Steklo Tip: Prozorno • Ročaj: Selezione • Barva ročaja: nerjavno jeklo

NADZOR

• Zaslon: Da • Število gumbov 2 • Nadzor: gumbi •

PROGRAMI / FUNKCIJE

Tradicionalne funkcije kuhanja



druge funkcije



funkcije za čiščenje



• Število kuhalnih funkcij: 9

OPCIJE



• Timer: Elektronski • Časovnik ki določa možnosti: zamik vklopa in avtomatsko konec kuhanje • Minutni opomnik: Da • Konec kuhanja zvočnim alarmom: Da • Timer: 1
• Omejena Poraba energije: Da • Hitro predgrevanje: Da • demo možnost : Da • Toni: Standardno • Otroška varnostna ključavnica: Da

TEHNIČNE LASTNOSTI



• Pečica nadzor: Elektronska • Regulacija temperature: elektronska • Minimalna Temperatura: 30 ° C • Maksimalna temperatura: 280 ° C • Notranjost_ Ever clean emajl • Število polic: 5 • Police Tip: Kovinska stojala • Zaslon / Ura: Compact LCD • generacija Zaslon: 1. • tehnologija zaslona: LCD • Št. ventilatorjev: 1 • Število luči: 1 • vrsta svetlobe: Halogenska • Da • sistem čiščenja: piroliza • svetlobe Moč: 40 W • svetloba, ko vrata so odprta: Da • vrata tip odpiranja: Standardna • Hladna vrata • Snemljiva vrata: Da •

Polno steklena notranja vrata: Da • Snemljiva notranja vrata: Da • Skupno št. stekel na vratih: 4 • Varnostni termostat: Da
• Hladilni sistem: tangencialni • zaklepanje vrat med pirolizo: Da • Ogrevanje prekine, ko se vrata odprejo: Da • Spodnji grelni element moč: 1200 W • Grill element - moč: 1800 W • Krožna grelni element - Moč: 2000 W • uporabna dimenzij votlina prostora (VxŠxG): 360x460x425 mm

ZMOGLJIVOSTI / energijski nalepki



• Razred enerjske učinkovitosti: A • Neto prostornina votline: 70 litrov • Poraba energije v konvencionalnem načinu: 3.92 Poraba MJ • energije na cikel na običajen način: 1,09 kWh • Poraba energije v konvekcija zraka: 2.88 Poraba MJ • energije na cikel v fan prisilno konvekcijo: 0,80 kWh

ELEKTRIČNI PRIKLJUČEK

• Napetost: 220-240 V • nazivna moč: 3000 W • Tok: 13 amperov • Frekvenca (Hz): 50/60 Hz

OPREMA

dodatki Vključeno

• Mreža z zadnjo stop: 1 • emajlirane globok pekač (40 mm): 1

NEOBVEZNO

• Emajlirana pladenj, 20mm globoko: **BN620-1** • emajlirano pladenj, 40mm globoko: **BN640** • Stekljeni pladenj in nerjavečega jekla mreža, 40mm globoko: **BVG** • Delno se ekstrahirajo teleskopska vodila (1 stopnja) za pečice s kovinskim ogrodjem. Dolžina: 355,5 mm, ekstrakcija: 285 mm. Material: iz nerjavečega jekla AISI 430 poliran. : **GT1P-2** • Popolnoma se ekstrahirajo teleskopska vodila (1 stopnja) za pečice s kovinskim ogrodjem. Dolžina: 355,5 mm, ekstrakcija: 418,5

mm. Material: iz nerjavečega jekla AISI 430 poliran. : **GT1T-2** • Pizza lopata z zložljivo širina ročaja: dolžina 315mm: 325mm: **PALPZ** • Refractory pizza kamen brez njega. Kvadratu oblikovani kamen: L42 x H1,8 x D37,5 cm. Primeren je tudi za plinske peči, ki jih je treba dati na Rešeto. : **PPR2** • Antifingerprint iz nerjavečega jekla. Prevelka za pohištvu v vgradnjo stolpca več peči: **PR3845X** • Refractory pizza kamen z ročaji. D = 35cm Ni primerna za mikrovalovne pečice. Primeren za plinske peči, ki jih je treba dati na Rešeto. : **PRTX** • Teflon- prevlečene pladenj, 8mm globine, ki jih je treba dati na omrežje: **BNP608T** • **SFLK1**