

Estetika 50's style

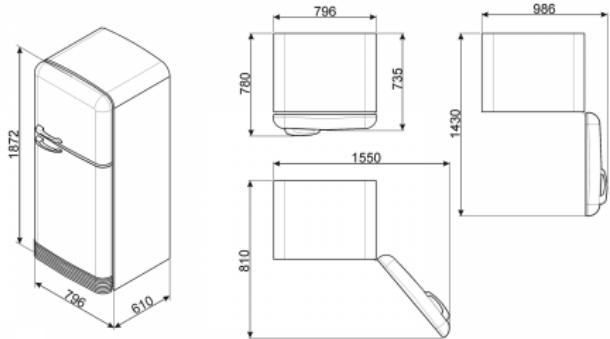
EAN13:8017709233891

Hladilnik, 50's style, Dvojna vrata, Prosto stoječ, Odpiranje vrat: LEVO, Krem, Ventilacijsko hlajenje,

No-Frostzamrzovalnik, A ++



PRIMER ZA DESNO ODPIRANJE !!



## TIP



• Družina izdelkov: Hladilnik • Namestitvev: Prostostoječ • Kategorija: Dvojna vrata • Vrsta hlajenja: ventilacijsko, No-Frost zamrzovalnik • - NoFrost: Total • oddaljevanje: Samodejno • Vrsta tečajev: Standardno • Pritrditev: LEVA, menjava smeri odpiranja vrat ni možna

## ESTETIKA

- Estetika: 50's style • Barva vrat: krem • Ročaj: Zunanji
- Tip ročaja: Fiksni • Ročaj: kromiran •

## Hladilnika LASTNOSTI



- Število nastavljivih polic: 3 • Število predalov za sadje in zelenjavo: 2 • Vrsta nastavljivih polic: Steklo
- Life Plus območje-0 ° C: Da • Notranja svetloba v hladilniku: Da • Vrsta notranje svetlobe (hladilnik): LED

## HLADILNIK notranja vrata

- Število nastavljivih polic na vratih: 3 • Število steklenic polic: 1

## DRUGI DOMAČI LASTNOSTI



- Dodatna oprema: Sir polje, maslo pladenj, jajce pladenj • Multiflow: Da

## Zmrzovalnika LASTNOSTI

- Število polic: 1 • Vrsta police: plastika • Število predelkov z loputo: 1 • Notranja luč v zamrzovalniku: Da
- Vrsta notranje svetlobe (zamrzovalnik): LED

## ZAMRZOVALNA notranja vrata

- Število nastavljivih polic na vratih: 2

## DRUGE ZAMRZOVALNA LASTNOSTI



- Ledomat: Ročni • Ročni ledomat: Da • Hitro zamrzovanje - predal: Da

## DRUGE TEHNIČNE LASTNOSTI



- Vrsta nadzora temperature: Elektronsko • Število kompresorjev: 1 • Vrsta kompresorja: invertni

## ZMOGLJIVOSTI / energijski nalepki

---



- Kategorija gospodinjskega hladilnega modelu aparata: 7 - Hladilnik-zamrzovalnik razreda • Energetska učinkovitost: A ++ • Letna poraba energije: 300 kWh • sveže hrane predelka - shranjevanje Volumen: 315 l • 0 ° C predal - skladiščenje Volumen: 28 l • Vse Zamrznjena Hrana predelki - prostornina: 97 l • Skupna prostornina shranjevanja: 440 l • sveže hrane Predal - bruto prostornina: 351 litrov • bruto volumen zamrznjene hrane Predal: 116 litrov • Skupna bruto prostornina: 467 l • 4 Star Predal - Star ocena: 4 • Zamrzovalna zmogljivost: 5,5 kg / 24h • dviga temperature Čas: 10 ur • klime razred: N, ST, T • raven hrupa: 44 dB (A)

## ELEKTRIČNI PRIKLJUČEK

---

- Električna Ocena povezave: 197 W • Tok: 1.37 Amp • Napetost (V): 220-240 V • Frekvenca (Hz): 50/60 Hz • Plug: Schuko • dolžina Napajalni kabel: 200 cm

## LOGISTIČNE INFORMACIJE

---

- Širina: 796 mm, širina izdelka z odprtimi vrati: 1550 mm • Višina max: 1872 mm • Globina brez ročaja: 735 mm globina • Izdelek z ročajem: 780 mm • globina izdelka z odprtimi vrati pri 90 °: 1430 mm • Dimenzije izdelek VxŠxG (mm): 1872x796x735

## RAZLIČICE

---

- FAB50LSV: Silver Levi • FAB50RWH: Bela desni • FAB50RWH: Bela desni • FAB50LCR: Krema Levi • FAB50LCRB: Krema Levi • FAB50RCR: Krema desni • FAB50RCRB: Krema desni • FAB50LBL: Črna Levi • FAB50RBL: črna desno • FAB50LRD: Red Levi • FAB50RRD: Rdeč desno • FAB50LPG: Pastel zelena Levi • FAB50RPG: Pastel zelena desno • FAB50LPB: Pastel modra Levi • FAB50RPB: Pastel modra desno