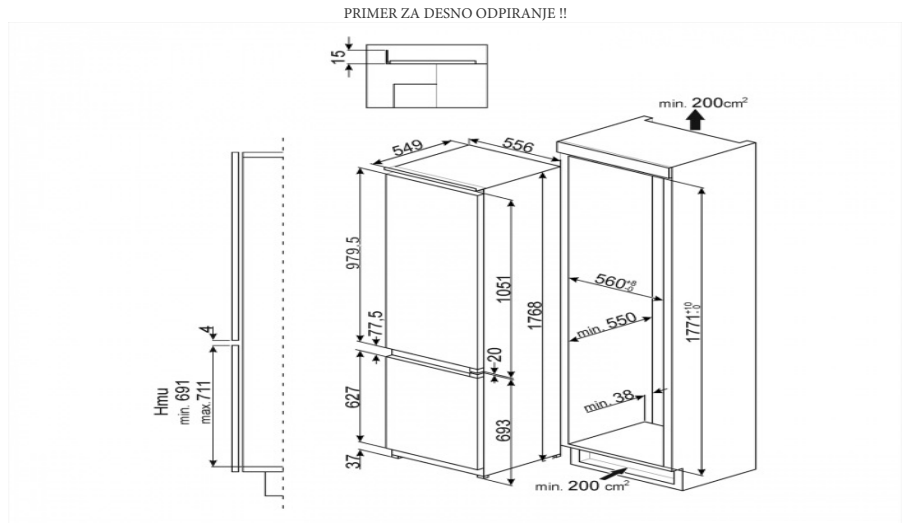


Estetika Standard

EAN13:8017709252397

 Hladilnik, Standard, Dvojna vrata, Vgradnji, Odpiranje vrat:Desno, Bela,
 Ventilacijsko hlajenje,
 No-Frostzamrzovalnik, A ++


TIP



• Družina izdelkov: Hladilnik • Namestitvev: Vgradnji • Kategorija: Dvojna vrata • Vrsta hlajenja: ventilacijsko , No-Frost zamrzovalnik • - NoFrost: zamrzovalnik • odtaljevanje: Samodejno • Pritrditev: Desno, menjava smeri odpiranja vrat je možna *vgradnja niša:178

ESTETIKA

- Estetika: Standard • Barva vrat: Bela • Zaslon na dotik
- stranska barva: Bela • Barva polic in predalov (profil):srebrna



LASTNOSTI

- Število nastavljivih polic: 3 • Število predalov za sadje in zelenjavo: 2 • Vrsta nastavljivih polic: Steklo
- območje nizke temperature: Da • Notranja svetloba v hladilniku: Da • Vrsta notranje svetlobe (hladilnik): LED

HLADILNIK notranja vrata

- Število nastavljivih polic na vratih:2•Število steklenic polic: 1• Število polic na vratih s prozornim pokrovom: 1

DRUGI DOMAČI LASTNOSTI



- Dodatna oprema: jajce pladenj

Zmrzovalnik LASTNOSTI

- Število predelkov: 3

DRUGE ZAMRZOVALNE LASTNOSTI



- Dodatna oprema: 1 ledeno polje, 2 eutectics

DRUGE TEHNIČNE LASTNOSTI

•Temperatura alarm luč: Da•Temperatura Alarm:

Da

Funkcije zaslona: Hiša, hitro zamrzovanje, hitro hlajenje, nadzor zaklepanja, temperaturni alarm, hlajenje timer

•Odpirna vrata alarm: Da

•Vrsta nadzora temperature: elektronska

•Število kompresorjev: 1

•Največja teža sprednje plošče (hladilnik): 20 kg

•Vrsta kompresorja: Standardno

•Največja teža sprednje plošče (zamrzovalnik):

41 kg



ZMOGLJIVOSTI / energijski nalepki

•Razred energijske učinkovitosti: A ++•Letna poraba energije: 230 kWh / leto•Sveže hrane predal - Skladičenje Volumen: 192 l • Vse Zamrznjene hrane predelki - prostornina: 63 l

•Skupna prostornina: 255 l•Sveže hrane predal - Bruto volumen: 198 litrov

•Bruto prostornina predala za shranjevanje zamrznjene hrane: 78 litrov • Skupna bruto prostornine: 276 l

•4 predal Star - Kategorija: 4•Zmogljivost zamrzovanja: 10 kg / 24h•Temperature RiseČas: 23 ur•Klimatska razred: SN, N, ST, T

•raven hrupa: 39 dB (A) RE1 pW

ELEKTRIČNI PRIKLJUČEK

•Električni ocena priključek: 140 W•Napetost (V): 230-240 V.

•Plug: SCHUKO• Tok: 1.1 Amp

•Frekvenca (Hz): 50 Hz

•Dolžina napajalnega kabla: 240 cm

LOGISTIČNE INFORMACIJE

•Širina: 556 mm

•Globina brez ročaja: 549 mm

•Mere izdelka VxŠxG (mm): 1768x556x549

•Višina max: 1768 mm

•Distančnik globina: 38 mm