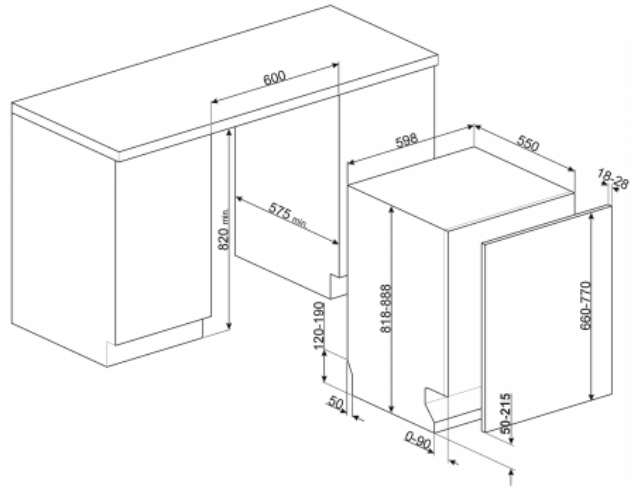


EAN13: 8017709232429

Pomivalni stroji, Popolnoma integriran, 60 cm, število pogrinjkov: 13, srebrna, A+++


**TIP**


- Družina izdelkov: Pomivalni • Namestitev: Popolnoma integriran • širina: 60 cm • višina: 82 cm • Število pogrinjkov: 13

**ESTETIKA**

- Barva: Srebrna • barva Sprednja plošča: Srebrna (oropal siva) • LED / zaslon barva: barva bela • Gumbi: Srebrna (oropal siva)

**PROGRAMI / FUNKCIJE**


- Število programov: 5 + 5 hitre programi • Pralni temperature: 38 °° C, 45 °° C, 50 °° C, 55 °° C, 65 °° C, 70 °° C

**OPCIJE**


- Varčevanje z energijo možnost EnerSave: A+++ • Zakasnitev vklopa: do 24 ur • 1/2 obremenitve FlexiZone možnost (spreminja porazdelitev): Da • Možnosti za zavijke FlexiTabs: Da • možnost hitro pranje: Da

**košare**


- barva košar: Siva • ostale komponente košare: Siva • Ročaj: Iz plastike na zgornji in spodnji košari • Tretja košara za jedilni pribor: Da, FlexiDuo • Zgornja košara: Višina prilagoditev zgornje košare: na treh ravneh • zgornja košara s EasyGlide sistemom: Da • Največja posoda v zgornji košari: 23,5 cm • spodnja košara: z dvojnimi zložljivimi stojalom • Največja posoda v spodnji košari: višina 30 cm • Jedilni pribor košara: za 13 pogrinjkov
- Barva Notranjih komponent: Modra

**TEHNIČNE LASTNOSTI**


- Nadzor: Elektronski • Zaslon: zakasnitev vklopa, indikator časa program, čas do konca navedbo vrste • Zaslon: LED zaslon (3-mestno) • lučka za sol: indikator pomoč svetlobe • Izpiranje: Svetloba • Konec kazalnika cikla: ActiveLight • Pralni sistem: Planetarij sistem • sušenje: Naravno sušenje -kondenzator, s EnerSave sistem za avtomatsko odpiranje vrat ob koncu cikla • Motor: enofazni • tretja pršilna roka: • mehčanje vode: s tipalom - elektronska namestitve • Motnost vode\_Aquatest: Da • zaščita pred poplavi sistem: aqua stop

AQUASTOP • Oskrba z vodo: enotni; hladno / vroče vode maks. 60 ° C - energysave z vročo vodo do 35% • trdote vode max: 100 ° fH; 58 ° dH ° fH; ° dH • Zaščita pare: V plastičnega • Tub material: nerjavno jeklo • filtra: Nerjavno jeklo • Podometna grelni element : Da • Tečajji: uravnoteženje Self, Drsna, FLEXIFIT • nastavljive noge: 7cm, od 820 do 890 mm • Back noge nastavljivo od spredaj: Da

## ZMOGLJIVOSTI / energijski nalepki

---



• Razred energijske učinkovitosti: A +++ • Čiščenje učinkovitost: A • Raven hrupa: 42dB (A) re 1pW • Sušenje učinkovitost: A • Poraba energije na cikel (kWh /cikel): 0,81 kWh • Poraba vode na program (l / cikel): 9 litrov • Letna poraba energije: 230 kWh • Letna poraba vode: 2520 l • Reference Program: ECO • Skupni čas cikla referenčnega programa (min): 175 min • poraba energije - v stanju izklopljenosti: 0,02 W poraba • Energija - v pripravljenosti: 0,80 W • Trajanje v pripravljenosti (min): 5 min

## ELEKTRIČNI PRIKLJUČEK

---

• Priključna moč: 1800 W • Tok: 10 amperov • Napetost: 220-240 V • Frekvenca (Hz): 50 Hz • Vrsta povezave: Enofazni tip • Vtič: šuko • dolžina Napajalni kabel: 140 cm

## LOGISTIC INFORMACIJE

---

• Mere izdelka VxŠxG (mm): 818x598x545

## NEOBVEZNO

---

• Kit nosilec stekla. To mora biti vgrajen na prvi koš, vendar le, če so zložljive police: **KITGH** • Toekick komplet v beli barvi z nastavljivo višino in globini. Lahko se namesti nad vsemi popolnoma integrirane in underbench modele z variabilno vrtilišče ali flexifit tečajji .: **KITPL60B** • Toekick komplet v črni barvi z nastavljivo višino in globini. Lahko se namesti nad vsemi popolnoma integrirane in underbench modele z variabilno vrtilišče ali flexifit tečajji .: **KITPL60N** • Toekick komplet iz nerjavečega jekla z nastavljivo višino in globini. Možna je montaža nad vsemi popolnoma integrirane in underbench modele z variabilno vrtilišče ali flexifit Tečajji .: **KITPL60X** • razširitev komplet za pomivalni stroj in pralni stroj: dolžina mt. 2: **KITPLV2** • Klasične estetika iz nerjavečega jekla, plošča s 14 mm. ročaj. Lahko se fittet na popolnoma integriranih pomivalnih strojev z Flexifit tečajji. To ni mogoče namestiti na modelih z nerjaveče jeklene plošče: **KIT6CXF**