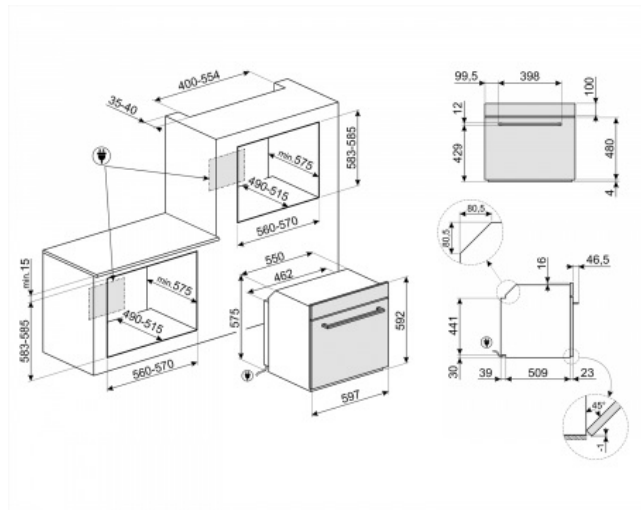
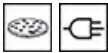


EAN13: 8017709258122

Pečica, Selezione, Električna, 60cm, Ventilacijska, Srebrna /Steklo, piroliza, A



TIP



• Družina izdelkov: Pečica • Kategorija: 60cm • Kuhanje način: Ventilacijska • Pizza funkcija: Da • Napajanje: Električna

ESTETIKA

• Linija: Selezione • Barva: srebrna /Steklo • Komponente zaključkov: Nerjaveče jeklo • Material: steklo • Vrsta jekla: Brušen • Steklo Tip: STOPSOL • Ročaj Barva: izgled nerjavnega jekla

NADZOR

• Zaslon: Da • Število gumbov 2 • Nadzor: gumbi • nadzor gumbi: Barva gumbov: izgled nerjavnega jekla

PROGRAMI / FUNKCIJE

Tradicionalni funkcije kuhanje



druge funkcije

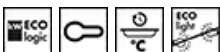


funkcije za čiščenje



• Število kuhalnih funkcij: 8

OPCIJE



• Timer:Elektronski • Čas za nastavljanje: zamik vklopa in avtomatsko konec kuhanja • Minutni opomnik: Da • Konec kuhanje zvočni alarm: Da • Timer: 1 • Omejevalnik Porabe energije: Da • Demo možnost: Da • Toni: Standardno • Otroška varnostna ključavnica

TEHNIČNE LASTNOSTI



• Pečica nadzor: Elektronska • Regulacija temperature: elektronski • Minimalna Temperatura: 30 ° C • Maksimalna temperatura: 280 ° C • material v notranjosti: Ever Clean emajl • Število polic: 5 • Police Tip: Kovinska stojala • Zaslon / Ura: Compact LCD • generacija Zaslon: 1. • tehnologija zaslona: LCD • Št. ventilatorjev: 1 • Število

luči: 2 • Vrsta svetlobe: Halogenska • Čiščenje : piroliza • svetlobe Moč: 40 W • Svetloba, ko se odprejo vrata: Da • Vrata tip odpiranja: Standardno • Vrata: Cool • Snemljiva vrata: Da • Polno steklena notranja vrata: Da • Snemljiva notranja vrata: Da • Skupno št. stekel na vratih: 4 • Varnostni termostat: Da

• Hladilni sistem: tangencialni • zaklepanje vrat med pirolizo: Da • ogrevanje prekine, ko se vrata odprejo: Da • Spodnji grelni element moči: 1200 W • Grill element - moč: 1800 W • uporabna dimenzij votlina prostora (VxŠxG): 331x460x412 mm

ZMOGLJIVOSTI / energijski nalepki



• Razred energijske učinkovitosti: A • Neto prostornina votline: 65 litrov • Poraba energije v konvencionalnem načinu: 3,78 Poraba MJ • energije na cikel na običajen način: 1,05 kWh • Poraba energije v konvekcija zraka: 2,81 Poraba MJ • energije na cikel v plosko prisilno konvekcijo: 0,78 kWh

ELEKTRIČNI PRIKLJUČEK

• Napetost: 220-240 V • nazivna moč: 3000 W • Tok: 13 amperov • Frekvenca (Hz): 50/60 Hz

OPREMA

dodatki Vključeno

• Mreža z zadnjo stop: 1 • emajlirane globok pladenj (40mm): 1 • pic Dodatki: ognjevarni kamna (okrogle brez ročajev) + pokrov + lopato

NEOBVEZNO

• Emajlirana pladenj, 20mm globoko: **BN620-1** • emajlirano pladenj, 40mm globoko: **BN640** • Stekljeni pladenj in nerjavečega jekla mreža, 40mm globoko: **BVG** • Delno se ekstrahirajo teleskopska vodila (1 stopnja) za pečice s kovinskim ogrodjem. Dolžina: 355,5 mm, ekstrakcija: 285 mm. Material: iz nerjavečega jekla AISI 430 poliran. : **GT1P-2** • Popolnoma se ekstrahirajo teleskopska vodila (1 stopnja) za pečice s kovinskim ogrodjem. Dolžina: 355,5 mm, ekstrakcija: 418,5

mm. Material: iz nerjavečega jekla AISI 430 poliran. : **GT1T-2** • Antifingerprint iz nerjavečega jekla. Prevleka za pohištvo v vgradnjo stolpca več peči: **PR3845X** • teflonom obložene pladenj, 8mm globine, ki jih je treba dati na omrežje:

BNP608T • SFLK1