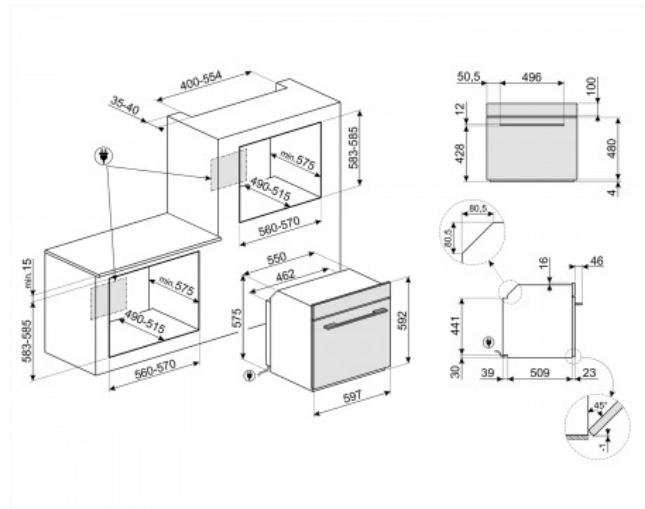


Design Linea EAN13: 8017709252977

Pečica, Linea Electric, 60 cm, Termoventilacijska črna steklo,

piroliza, A +



## TIP



- Družina: Pečica • Kategorija: 60 cm • Kuhanje način: Termoventilacijska • Moč: Električna

## ESTETIKA

- Estetika: • Linea Barva: Črna Steklo • Material: steklo • Ročaj: Linea • Ročaj: Chrome

## UKAZI



- Zaslon: Da • Število gumbov: 2 • Prilagodite kontrole: gumbi • gumbi: Osvetljene gumbi • Line: Da

## PROGRAMI / FUNKCIJE

tradicionalne funkcije kuhanje



druge funkcije



funkcije za čiščenje



- Število kuhalnih funkcij: 9 • Samodejni programi: 20

## MOŽNOSTI



- Časovni Programer: Elektronski • Timer, ki določa možnosti: kuhanja z samodejnim izklopom • Ura: Da • Akustični Alarm: Da • Nastavljiv Timer: 1 • Možnost omejevalnika moči: Da • Predogrevanje: Da • način razstavn - demo/ sejem: Da • toni: Standardno • Tipka za zaklepanje / zaklepanje za otroke: Da • Nastavitve: Naj bo toplo, ECO-svetloba

## ZAHTEVE



- pečica nadzor: Elektronska • Temperature Control: elektronska • Minimalna Temperatura: 30 ° C •

Najvišja temperatura: 280 ° C • votlih material: Ever Clean emajl • Število polic: 5 • Vrsta police: kovinski okvirji • Vrsta zaslona: Velik LCD • Zaslon Generation: 1. • Tehnologija zaslona: LCD • Fan: Single • N ° luči: 2 • lučka tip: Halogen • uporabnik lahko zamenja luč: sistem Da • čiščenje: pirolitsko • lučka za napajanje: 40 W • lahka aktiviranje odpiranje vrat: Da • odpiranje vrat: sprednjemu • vrata: hladno • odstranljiva vrata: Da • notranja vrata stekla: Da • odstranljiva notranja stekla: Da • N ° celotno vratno steklo: 4 • Soft bližini: Da • varnostni termostat: Da • sistem hlajenja: tangencialni • Blokiranje vrat pirolizo: Da

• Prekinitve upori odpiranje vrat: Da • edini Odpornost - Moč: 1200 W • Odpornost nebo - Moč: 1000 W • Odpornost žar - Moč: 1700 W • široka žar Odpornost - Moč: 2700 W • Krožna Odpornost - Moč: 2000 W • Dimenzije uporabna notranja votlina (hxlxd): 360x460x425 mm

## ZMOGLJIVOSTI / energijski nalepki



• Razred energetske učinkovitosti: A + • Neto prostornine votline: 70 l Poraba • Energija za naravno konvekcijo cikel: 3,92 Poraba MJ • Energija za naravno konvekcijo cikel 1,09 kWh • Poraba energije za prisilno konvekcijo cikel: 2,45 MJ • poraba energije za prisilno konvekcijo cikel: 0,68 kWh

## ELEKTRIČNI PRIKLJUČEK

• Napetost: 220-240 V • električnega priključka nominalne podatke: 3000 W • tok: 13A • Frekvenca: 50/60 Hz

## OPREMA

### Vključena dodatna oprema

• Mreža z zavoro in zapahne: 1 • bazena vstaviti Mreža: 1 • Steklen pladenj (20 mm): 2 • Emajliran pladenj (40 mm): 1 • Teleskopska izvlečna vodila- enojna da del

## DODATNA OPREMA

• Emajlirana pladenj, globina 20mm: **BN620-1** • lakiranih pladenj, globina 40mm: **BN640** • Steklo Bowl, notranji jekla žar, 40mm Globina: **BVG** • teleskopskih vodilih z delno ekstrakcijo plasti, za pečice s stranskimi okvirji iz kovine. 355,5 dolžina, ekstrakcija 285 mm. Material: iz nerjavečega jekla AISI 430 polirana.: **GT1P-2** • Teleskopska vodila s popolnim razširitvijo na eni ravni. Pri pečeh s stranskimi okvirji v kovinski Dolžina 355,5, 418,5 mm ekstrakcija Material: jeklo AISI 430 polirana.: **GT1T-2** • Dvojni ročaj za pladnje: **MDB** • pizza lopata z ročajem prepognjena širina: 315 mm DOLŽINA: 325mm: **PALPZ** • Pirofila + jekla žar. Steklo pokrov. Dodatna oprema se ne sme uporabljati, če vseh teleskopskih diapozitivov in plinskih peči ali mikrovalovno pečico.: **PIR2** • Stone pravokotne pizza brez njega. Dimenzije: L42 x x H1,8 P37,5 cm. : **PPR2** • prstnih odtisov iz nerjavečega jekla. Dodatki uporablja za pokrivanje gibljiv odsek v primeru vgradnje dveh ali več pečice kolone.: **PR3845X** • Stone premer 35cm okrogla pica z dvema ročajema. Ni primerna za mikrovalovne pečice. : **PRTX** • teflonom obložene pladenj, globina 8mm, ki se dajejo na omrežje: **BNP608T** • Child Lock: **SFLK1**