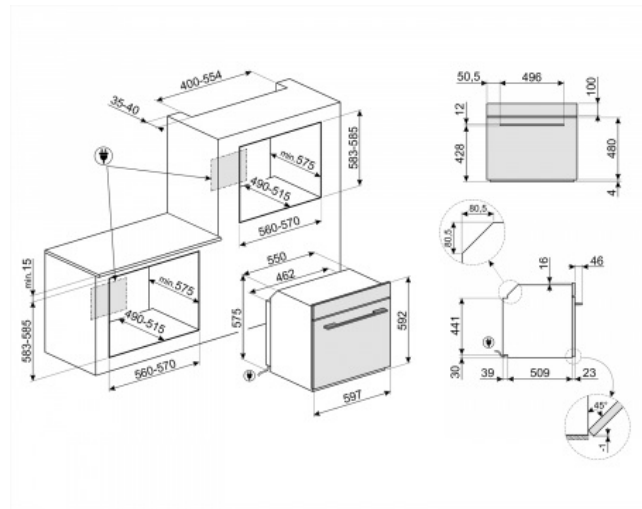


EAN13: 8017709252502

Pečica, Linea, Električna, 60 cm, Ventilacijska, r ma, Vapor Clean,

A



## TIP



- Družina: Pečica • Kategorija: 60 cm • Kuhanje način: Ventilacijsko • Napajanje: Električno

## ZUNANJOST

- Estetika: Linea • Barva: Srebrna • Material: steklo • Vrata - cela steklena • Ročaj: Linea
- Ročaj Barva: Chrome

## UKAZI

- Zaslon: Da • Število gumbov: 2 • Upravljanje pečice : z gumbi • gumbi: Linea

## PROGRAMI / FUNKCIJE

tradicionalne funkcije kuhanje



druge funkcije



funkcije za čiščenje



- Število kuhalnih funkcij: 7

## MOŽNOSTI



- Časovni programator: Elektronski • opcije časovnega programatorja: začetke kuhanja in konec kuhanja z samodejnim izklopom • Odštevalnik časa: Da • Zvočno opozorilo ob koncu kuhanja /Nastavljiv Timer: 1 • Možnost omejevalnika moči: Da • Hitro predgretje: Da • način razstavnj / sejem: Da • toni: Standardno • Otroška varnostna ključavnica: Da

## ZAHTEVE



- pečica nadzor: Elektronska • Temperature Control: elektronska • Minimalna Temperatura: 30 ° C • Maksimalna temperatura: 280 ° C • votlina Material: Ever Clean emajl • # polic: 5 • Vrsta police: Metal okvirji • Vrsta zaslona : Compact zaslon LCD • Generation: 1. • tehnologija zaslona: LCD • Fan: Single • Število luči: 1 • Vrsta svetlobe: Halogen • uporabnik zamenja luč: Da • sistem čiščenja: Parni

Čisto • svetlobno moč: 40 W • Odpiranje vrat: sprednjemu • Vrata: pri nadzorovani temperaturi • Snemljiva vrata: Da • notranja vrata stekla: Da • odstranljiva notranja stekla: Da • N ° celotno vratno steklo: 3 • Varnostni termostat: Da • hladilni sistem: tangencialni • podplat Odpornost - Moč: 1200 W • Odpornost žar - Moč: 1800 W • uporabnih dimenzij notranjo votlino (hxlxd): 360x460x425 mm

## ZMOGLJIVOSTI / energijski nalepki

---



• Razred energijske učinkovitosti: A • Neto prostornine pečice: 70 l Poraba • Energija za naravno konvekcijo cikel: 4,07 Poraba MJ • Energija za naravno konvekcijo cikel: 1,13 kWh • Poraba energije za prisilno konvekcijo cikel: 2,88 MJ • poraba energije za prisilno konvekcijo cikel: 0,80 kWh

## ELEKTRIČNI PRIKLJUČEK

---

• Napetost: 220-240 V • električnega priključka nominalne podatke: 3000 W • tok: 13A • Frekvenca: 50/60 Hz

## OPREMA

---

### Vključena dodatna oprema

• Mrežasta polica: 1 • Emajliran pladenj (40 mm): 1

### DODATNA OPREMA

---

• Emajlirana pladenj, globina 20mm: **BN620-1** • lakiranih pladenj, globina 40mm: **BN640** • Steklo Bowl, notranji jekla žar, 40mm Globina: **BVG** • teleskopskih vodilih z delno ekstrakcijo plasti, za pečice s stranskimi okvirji iz kovine. 355,5 dolžina, ekstrakcija 285 mm. Material: iz nerjavečega jekla AISI 430 polirana.: **GT1P-2** • Teleskopska vodila s popolnim razširitvijo na eni ravni. Pri pečeh s stranskimi okvirji v kovinski Dolžina 355,5, 418,5 mm ekstrakcija Material: jeklo AISI 430 polirana.: **GT1T-2** • Dvojni ročaj za pladnje: **MDB** • pizza lopata z ročajem prepognjena širina: 315 mm DOLŽINA: 325mm: **PALPZ** • Set katalitičnih plošč, 5 nivojev, 1 svetilke: **PC681-1** • Pirofila + jekla žar. Steklo pokrov. Dodatna oprema se ne sme uporabljati, če vseh teleskopskih diapozitivov in plinskih peči ali mikrovalovno pečico.: **PIR2** • Stone pravokotne pizza brez njega. Dimenzije: L42 x x H1,8 P37,5 cm. : **PPR2** • prstnih odtisov iz nerjavečega jekla. Dodatki uporablja za pokrivanje gibljiv odsek v primeru vgradnje dveh ali več pečice kolone.: **PR3845X** • Stone premer 35cm okrogla pica z dvema ročajema. Ni primerna za mikrovalovne pečice. : **PRTX** • teflonom obložene pladenj, globina 8mm, ki se dajejo na omrežje: **BNP608T** • Child Lock:

SFLK1