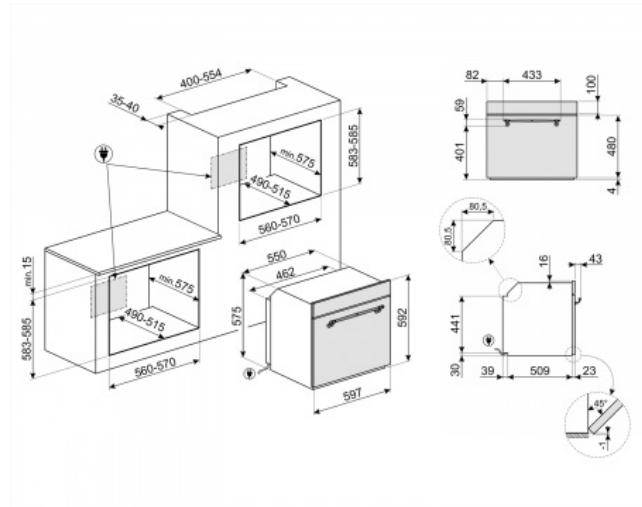


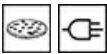
Estetika Cortina

EAN13: 8017709218966

Pečica, Cortina, Electric, 60cm, Thermo-ventilacijska, antracit, piroliza, A



#### TIP



- Družina izdelkov: Pečica • Kategorija: 60cm • Kuhanje Metoda: Thermo-ventilacija • Pizza funkcija: Da • Napajanje: Električno

#### ESTETIKA

- Estetska: Cortina • Barva: antrazit • dekor dodatki Antična medenina • Material: barvan Vrsta materiala • Steklo: • Ročaj: Cortina • Ročaj Barva: Antique medenina

#### NADZOR

- Število gumbov: nastavitvev 2 • Nadzor: gumbi • nadzor gumbi: Cortina •

#### PROGRAMI / FUNKCIJE

Tradicionalni funkcije kuhanje



funkcije za čiščenje



- Število kuhalnih funkcij: 9

#### OPCIJE



- Timer: Elektronska • Čas, ki določajo možnosti: zamik vklopa in avtomatsko konec kuhanje • Minutni opomnik: Da • Konec kuhanje zvočnim alarmom: Da • hitro predgrevanje: Da

#### TEHNIČNE LASTNOSTI



- Pečica nadzor: Elektronska • Regulacija temperature: elektronski • Minimalna Temperatura: 50 ° C • Maksimalna temperatura: 280 ° C • votlih material: kdaj čisto sklenine • Število polic: 5 • tip Police: Kovinska stojala • Zaslon / Ura: analognih • N. navijačev: 1 • Število luči: 2 • Vrsta svetlobe: Halogen • Čiščenje sistem: pirolize • svetlobe Moč: 40 W • Svetloba, ko se odprejo vrata: Da • vrtljiv raženj: 1 • vrata: Hladna • Snemljiva vrata: Da • Polno steklena notranja vrata: Da • Snemljiva notranja vrata: Da • Skupno št. stekel na vratih: 4 • Soft Close tečajji: Da • Varnostni termostat: Da • Hladilni sistem: tangencialni • zaklep vrat Med pirolizo: Da • Ogrevanje prekine, ko se odprejo vrata: Da • element moči Spodnje gretje: 1200 W • Zgornji grelni element - moč: 1000 W

- Žar element - moč: 1700 W • Veliki žar - Moč: 2700 W • Krožni grelni element - Moč: 2000 W •

Uporabna votlina Dimenzije prostora (VxŠxD): 331x460x412 mm

## ZMOGLJIVOSTI / energijski nalepki

---



• Razred energijske učinkovitosti: A • Neto prostornina votline: 65 litrov • Poraba energije v konvencionalnem načinu: 3.92 Poraba MJ • energije na cikel na običajen način: 1,09 kWh • Poraba energije v konvekcija zraka: 2.81 Poraba MJ • energije na cikel v fan prisilno konvekcijo: 0,78 kWh

## ELEKTRIČNI PRIKLJUČEK

---

• Napetost: 220-240 V • nazivna moč: 3000 W • Tok: 13 amperov • Frekvenca (Hz): 50/60 Hz

## OPREMA

---

### • dodatki Vključeno

• Mreža z zadnjo in stransko postaje: 2 • Vstavite prepasajo: 1 • emajlirana globok pladenj (40mm): 2 • Teleskopska vodnik tirnice, skupno Pridobivanje: 2 • Pizza oprema: ognjevarni kamen (krog brez ročajev) + pokrov + lopata

## NEOBVEZNO

---

• Emajlirana pladenj, 20mm globoko: **BN620-1** • emajlirano pladenj, 40mm globoko: **BN640** • Stekljeni pladenj in nerjavečega jekla mreža, 40mm globoko: **BVG** • Delno se ekstrahirajo teleskopska vodila (1 stopnja) za pečice s kovinskim ogrodjem. Dolžina: 355,5 mm, ekstrakcija: 285 mm. Material: iz nerjavečega jekla AISI 430 poliran. : **GT1P-2** • Popolnoma se ekstrahirajo teleskopska vodila (1 stopnja) za pečice s kovinskim ogrodjem. Dolžina: 355,5 mm, ekstrakcija: 418,5

mm. Material: iz nerjavečega jekla AISI 430 poliran. : **GT1T-2** • Antifingerprint iz nerjavečega jekla. Prevleka za pohištvo v vgradnjo stolpca več peči: **PR3845X** • teflonom obložene pladenj, 8mm globine, ki jih je treba dati na omrežje:

**BNP608T** • **SFLK1**