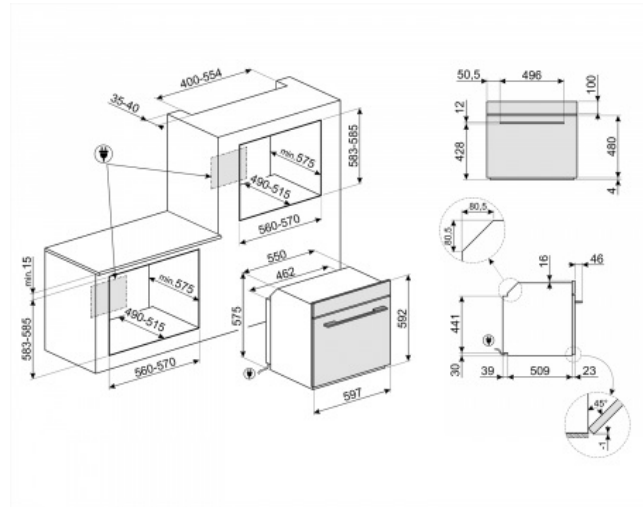


linea Estetska

Pečica, Linea, Electric, 60cm, Thermo-ventilacijska, srebrna/steklo,

piroliza, A +



TIP



• Družina izdelkov: Pečica • Kategorija: 60cm • Kuhanje Metoda: Thermo-ventilacija • Napajanje: Električno

ESTETIKA

• Estetika: Linea • Barva: Bela • Material: steklo • vrata: Celotno steklo • Ročaj: Linea • Ročaj Barva: alu

NADZOR



• Zaslón: Da • Vrsta zaslóna: nastavitiv Da • Nadzor: dotik

PROGRAMI / FUNKCIJE

Tradicionalni funkcije kuhanje



druge funkcije



funkcije za čiščenje



• Število funkcij: 10 • Samodejni programi: 50 • Prilagodljivi recepti: 10

OPCIJE



• Timer: Elektronski • Časovnik ki določa možnosti: zamik vklopa in avtomatsko konec kuhanje • Minutni opomnik: Da • Konec kuhanje zvočnim alarmom: Da • Omejena Poraba energije Način: Da • Hitro predgrevanje: Da • demo možnost : Da • Toni: Standardno • Nadzor: varnostna ključavnica / varnost otrok: Da • Smart kuhanje: Da • Druge možnosti: SmartCook sistem, na toplo, Eco svetloba, nastavitiv jezika, Digitalni prikaz časa, Toni

TEHNIČNE LASTNOSTI



• Pečica nadzor: Elektronska • Regulacija temperature: elektronski • Minimalna Temperatura: 30 ° C • Maksimalna temperatura: 280 ° C • votlih material: kdaj čisto sklenine • Število polic: 5 • Police Tip: Kovinska stojala •

Prikaži / Ura: TFT grafično, barvni na dotik generacije zaslon • Zaslon: 1. • Tehnologija zaslona: TFT • Število luči: 2 • Vrsta svetlobe: Halogen • Uporabniški zamenja luč: Da • Čiščenje sistem: pirolize • svetlobe Moč: 40 W • Svetloba, ko se odprejo vrata: Da • vrat vrsto odpiranje: Standardna odpiranje • hladna vrata: • Snemljiva vrata: Da • Polno steklena notranja vrata: Da • Snemljiva notranja vrata: Da • Skupno št. stekel na vratih: 4 • Soft Close tečajji: Da • Varnostni termostat: Da • Hladilni sistem: tangencialni • Zaklep vrat Med pirolizo: Da • Ogrevanje prekine, ko se odprejo vrata: Da • element moči Spodnje gretje: 1200 W • Zgornji grelni element - Napajanje: 1000 W • Grill element - moč: 1700 W • Veliki žar - Moč: 2700 W • Krožni grelni element - Moč: 2000 W • Uporabni dimenzije votline prostor (VxŠxD): 360x460x425 mm

ZMOGLJIVOSTI / energijski nalepki



• Razred energetske učinkovitosti: A + • Neto prostornina votline: 70 litrov • Poraba energije pri konvencionalni način: poraba 3,92 MJ • energije na cikel na običajen način: 1,09 kWh • Poraba energije v konvekcija zraka: 2.45 Poraba MJ • energije na cikel v -ventilator prisilno konvekcijo: 0,68 kWh

ELEKTRIČNI PRIKLJUČEK

• Napetost: 220-240 V • nazivna moč: 3000 W • Tok: 13 amperov • Frekvenca (Hz): 50/60 Hz

OPREMA

dodatki Vključeno

• Mreža : 1 x • 1 x emajliran pladenj (20 mm): 1x emajliran globok pladenj (40mm): 1 x Teleskopska vodila, popoln izvlek

NEOBVEZNO

• Emajlirana pladenj, 20mm globoko: **BN620-1** • emajlirano pladenj, 40mm globoko: **BN640** • Stekljeni pladenj in nerjavečega jekla mreža, 40mm globoko: **BVG** • Delno se ekstrahirajo teleskopska vodila (1 stopnja) za pečice s kovinskim ogrodjem. Dolžina: 355,5 mm, ekstrakcija: 285 mm. Material: iz nerjavečega jekla AISI 430 poliran. : **GT1P-2** • Popolnoma se ekstrahirajo teleskopska vodila (1 stopnja) za pečice s kovinskim ogrodjem. Dolžina: 355,5 mm, ekstrakcija: 418,5

mm. Material: iz nerjavečega jekla AISI 430 poliran. : **GT1T-2** • Pizza lopata z zložljivo širina ročaja: dolžina 315mm: 325mm: **PALPZ** • Refractory pizza kamen brez njega. Kvadratu oblikovani kamen: L42 x H1,8 x D37,5 cm. Primeren je tudi za plinske peči, ki jih je treba dati na Rešeto. : **PPR2** • Antifingerprint iz nerjavečega jekla. Prevlaka za pohišstvo v vgradnjo stolpca več peči: **PR3845X** • Refractory pizza kamen z ročaji. D = 35cm Ni primerna za mikrovalovne pečice. Primeren za plinske peči, ki jih je treba dati na Rešeto. : **PRTX** • Teflon pladenj, 8mm globok: **BNP608T** • **SFLK1**